



CUBICLE SİSTEMLER
TEZGAHLAR
AKRİLİK ÜRÜNLER
SOYUNMA DOLAPLARI
OTURMA BANKLARI
PİSUAR ARA BÖLMELERİ
MASALAR
ISLAK HACİM EKİPMANLARI



İÇİNDEKİLER

CUBICLE SİSTEMLER **5**

TEZGAH SİSTEMLERİ **23**

PİSUAR ARA BÖLMELERİ **31**

SOYUNMA DOLABI SİSTEMLERİ **35**

OTURMA BANKLARI **47**

MASALAR **50**


ISLAK HACİM EKİPMANLARI **53**

CUBICLE AKSESUARLARI **59**

REFERANSLAR **62**

Sertifikalarımız

SERTİFİKA * CERTIFICATE * ZERTIFIKAT * СЕРТИФИКАТ



ÇEVRE YÖNETİMİ
ENVIRONMENTAL MANAGEMENT

RAF AHŞAP MALZEME SAN. VE TİC. LTD. ŞTİ.


Kuruluşun,
company,
Ayazağa Mah. Kemerburgaz Cad. No:59
Şişli / İstanbul / Türkiye
address,
at address.



COMPACT WC KABİN VE DUŞ, COMPACT Z, L VE DAMLALIKLI
TEZGAH, LABARATUVAR TEZGAH VE DOLAPLARI, Z VE DÜZ
KAPAKLI SOYUNMA DOLAPLARI, COMPACT DUVAR KAPLAMALAR
VE MASA TABLALARI İÇ MEKANLAR İÇİN DEKORATİF YÜZEY
KAPLAMA MALZEMESİ ÜRETİM VE MONTAJI
COMPACT WC CABIN AND SHOWER, COMPACT Z, L AND DROPPING
MACHINES, LABORATORY BENCH AND CABINETS, Z AND FLAT LID
LOCKER CABINETS, COMPACT WALL COATINGS AND TABLES
DECORATIVE SURFACE COATING MATERIALS MANUFACTURING
AND INSTALLATION FOR INDOOR

kapsamında,
on scope,
çevre yönetim sistemi yürürlüğe koyulmuş,
perform the environmental management system.

ISO 14001: 2015
standart taleplerinin yerine getirildiği belirlenmiştir.
the complete of the standard was determined.

İlk Yayın Tarihi / Date First Registered : 14.09.2015
Yayın Tarihi / Date Certificate Issued : 11.09.2018
Geçerlilik Periyodu / Period of Registration : 3 Yıl / Years
Geçerlilik Tarihi / Date Certificate Expires : 10.09.2019
Sertifika Numarası / Certificate No : 02/11205/04

Onay:
Approver: 

Bu sertifikanın geçerliliği, yolda en az bir kez yapılacak güncellenme denetimine bağımlıdır.
The validity of this certificate, subject to successful completion of surveillance audit which will take place at least once a year.

ASB Uluslararası Belgelendirme Gözetim Denetim ve Eğitim Hiz. Ltd. Şti. / ASB International Certification Surveillance, Auditing and Training Services Ltd. Company
Tatlıca Mah. Ahi İsmail Paşa Sok. Sevin Residence No:15 Daire:13 Kat:06 Ümraniye - İstanbul / TÜRKİYE. Tel: +90 216 526 10 04. Fax: +90 216 526 30 91 e-mail: bilgi@asbcert.com
Bu sertifika, kuruluşun ASB'nin şartlarına uyduğu sürece geçerlidir. Sertifikanın durumu www.asbcert.com.tr adresinden kontrol edilebilir.
The validity shall remain in force as long as the corporation follows instructions of ASB. Certificate status can be checked at www.asbcert.com.tr

SERTİFİKA * CERTIFICATE * ZERTIFIKAT * СЕРТИФИКАТ



İŞ SAĞLIĞI VE GÜVENLİĞİ YÖNETİMİ
OCCUPATIONAL HEALTH AND SAFETY MANAGEMENT

RAF AHŞAP MALZEME SAN. VE TİC. LTD. ŞTİ.

Kuruluşun,
company,
Ayazağa Mah. Kemerburgaz Cad. No:59
Şişli / İstanbul / Türkiye
address,
at address.

COMPACT WC KABİN VE DUŞ, COMPACT Z, L VE DAMLALIKLI
TEZGAH, LABARATUVAR TEZGAH VE DOLAPLARI, Z VE DÜZ
KAPAKLI SOYUNMA DOLAPLARI, COMPACT DUVAR KAPLAMALAR
VE MASA TABLALARI İÇ MEKANLAR İÇİN DEKORATİF YÜZEY
KAPLAMA MALZEMESİ ÜRETİM VE MONTAJI
COMPACT WC CABIN AND SHOWER, COMPACT Z, L AND DROPPING
MACHINES, LABORATORY BENCH AND CABINETS, Z AND FLAT LID LOCKER
CABINETS, COMPACT WALL COATINGS AND TABLES DECORATIVE SURFACE
COATING MATERIALS MANUFACTURING AND INSTALLATION FOR INDOOR

kapsamında,
at scope,
iş sağlığı ve güvenliği yönetim sistemi yürürlüğe koyulmuş,
perform the occupational health and safety management system.

OHSAS 18001: 2007
standart taleplerinin yerine getirildiği belirlenmiştir.
the complete of the standard was determined.


İlk Yayın Tarihi / Date First Registered : 14.09.2015
Yayın Tarihi / Date Certificate Issued : 11.09.2018
Geçerlilik Periyodu / Period of Registration : 3 Yıl / Years
Geçerlilik Tarihi / Date Certificate Expires : 10.09.2019
Sertifika Numarası / Certificate No : 04/11205/04

Onay:
Approver: 

Bu sertifikanın geçerliliği, yolda en az bir kez yapılacak güncellenme denetimine bağımlıdır.
The validity of this certificate, subject to successful completion of surveillance audit which will take place at least once a year.

ASB Uluslararası Belgelendirme Gözetim Denetim ve Eğitim Hiz. Ltd. Şti. / ASB International Certification Surveillance, Auditing and Training Services Ltd. Company
Tatlıca Mah. Ahi İsmail Paşa Sok. Sevin Residence No:15 Daire:13 Kat:06 Ümraniye - İstanbul / TÜRKİYE. Tel: +90 216 526 10 04. Fax: +90 216 526 30 91 e-mail: bilgi@asbcert.com
Bu sertifika, kuruluşun ASB'nin şartlarına uyduğu sürece geçerlidir. Sertifikanın durumu www.asbcert.com.tr adresinden kontrol edilebilir.
The validity shall remain in force as long as the corporation follows instructions of ASB. Certificate status can be checked at www.asbcert.com.tr

SERTİFİKA * CERTIFICATE * ZERTIFIKAT * СЕРТИФИКАТ



KALİTE YÖNETİMİ
QUALITY MANAGEMENT

RAF AHŞAP MALZEME SAN. VE TİC. LTD. ŞTİ.


Kuruluşun,
company,
Ayazağa Mah. Kemerburgaz Cad. No:59
Şişli / İstanbul / Türkiye
address,
at address.



COMPACT WC KABİN VE DUŞ, COMPACT Z, L VE DAMLALIKLI
TEZGAH, LABARATUVAR TEZGAH VE DOLAPLARI, Z VE DÜZ
KAPAKLI SOYUNMA DOLAPLARI, COMPACT DUVAR KAPLAMALAR
VE MASA TABLALARI İÇ MEKANLAR İÇİN DEKORATİF YÜZEY
KAPLAMA MALZEMESİ ÜRETİM VE MONTAJI
COMPACT WC CABIN AND SHOWER, COMPACT Z, L AND DROPPING
MACHINES, LABORATORY BENCH AND CABINETS, Z AND FLAT LID
LOCKER CABINETS, COMPACT WALL COATINGS AND TABLES
DECORATIVE SURFACE COATING MATERIALS MANUFACTURING
AND INSTALLATION FOR INDOOR

kapsamında,
at scope,
kalite yönetim sistemi yürürlüğe koyulmuş,
perform the quality management system.

ISO 9001: 2015
standart taleplerinin yerine getirildiği belirlenmiştir.
the complete of the standard was determined.

İlk Yayın Tarihi / Date First Registered : 14.09.2015
Yayın Tarihi / Date Certificate Issued : 11.09.2018
Geçerlilik Periyodu / Period of Registration : 3 Yıl / Years
Geçerlilik Tarihi / Date Certificate Expires : 10.09.2019
Sertifika Numarası / Certificate No : 01/11205/04

Onay:
Approver: 

Bu sertifikanın geçerliliği, yolda en az bir kez yapılacak güncellenme denetimine bağımlıdır.
The validity of this certificate, subject to successful completion of surveillance audit which will take place at least once a year.

ASB Uluslararası Belgelendirme Gözetim Denetim ve Eğitim Hiz. Ltd. Şti. / ASB International Certification Surveillance, Auditing and Training Services Ltd. Company
Tatlıca Mah. Ahi İsmail Paşa Sok. Sevin Residence No:15 Daire:13 Kat:06 Ümraniye - İstanbul / TÜRKİYE. Tel: +90 216 526 10 04. Fax: +90 216 526 30 91 e-mail: bilgi@asbcert.com
Bu sertifika, kuruluşun ASB'nin şartlarına uyduğu sürece geçerlidir. Sertifikanın durumu www.asbcert.com.tr adresinden kontrol edilebilir.
The validity shall remain in force as long as the corporation follows instructions of ASB. Certificate status can be checked at www.asbcert.com.tr

Hakkımızda



Şirketimiz uyguladığı bütün projelerde detaycı yaklaşımıyla yapı ve mobilya sektöründe üstün kaliteli sonuçlara ulaşmayı hedef olarak belirlemiş ve toplam kalite yönetimi ile devamlılık gösteren, kabul ve tercih edilir sonuçlara ulaşmıştır. 1994 yılından itibaren ürün kalitemizi sürekli artırarak müşteri profilimizi zenginleştirirken, siz müşterilerimizden gelen talepler doğrultusunda ürün yelpazemizi geliştirmeye devam ettik. Zaman içinde imal ettiğimiz ürünleri sınıflandırarak, konusunda uzmanlaştığımız ürünlerimizin satışlarını artırmayı ve sektördeki liderliğimizi sürekli ve kalıcı kılmayı hedefledik.

RAF AHŞAP MALZEMELERİ olarak, öncelikle ıslak hacim çerçevesinde kabin sistemlerine ve Türkiye'de tek üreticisi olduğumuz compact lamınat tek büküm z forming lavabo tezgahlarının

üretimine ağırlık verdik ve, müşterilerimizin talepleri ve çağın gerekleri doğrultusunda ürün çeşitliliğimizi güncelleştirmeye devam ettik. Yüksek kalite ve üstün hizmet anlayışıyla, ıslak hacim sektöründe bizi kısa zamanda lider konuma getiren, KALİTE AHŞAP markamız iç pazarda tanındığı gibi, dış dünyaya da açılan kapımız oldu ve olmaya da devam etmektedir. Sürekli artan ihracat hacmimiz markamızın gücünün kanıtıdır.



CUBICLE SİSTEMLER



Phantome

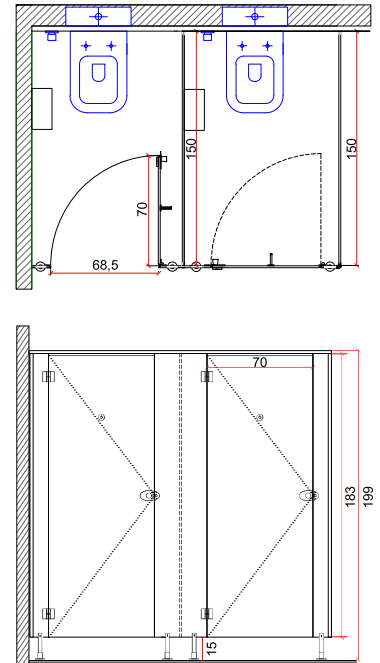
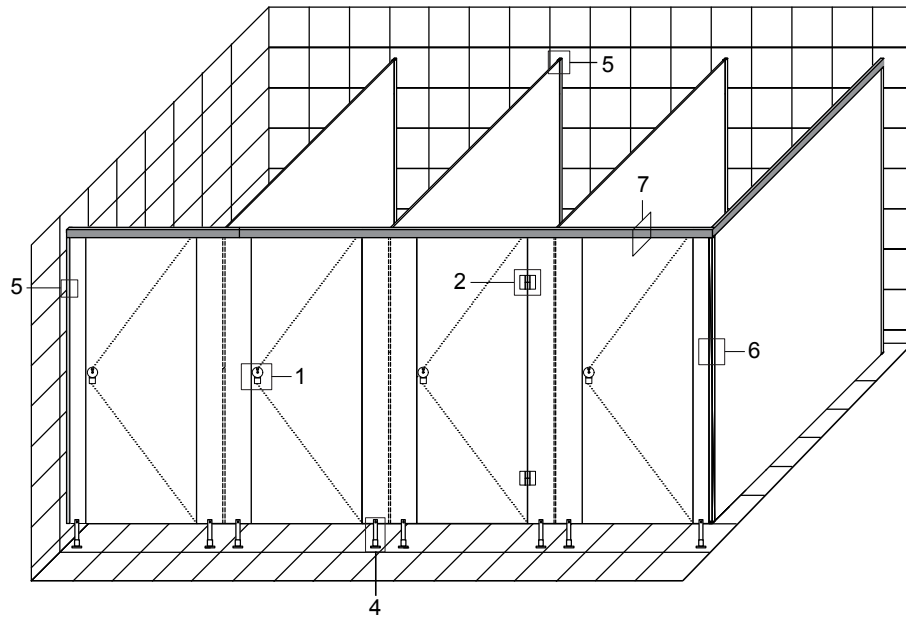
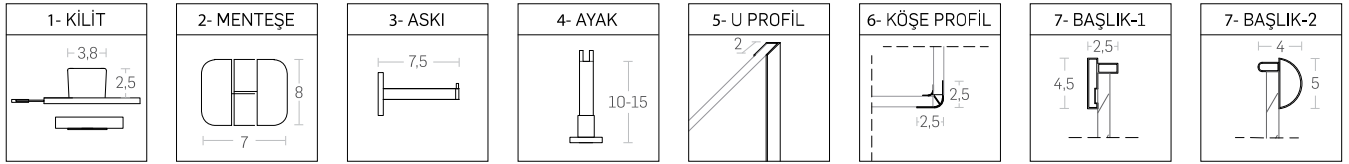
WC Kabin Sistemleri



Phantome - Özellikler

Paneller	12-13 mm compact laminat çift yüzey renkli, suya çizilmeye yanmaya dayanıklı anti bakteriyel malzemedir.
Kilit	Çevirmeli-Topuz kilit, çift tarafı kendinden tutamaklı, Paslanmaz çelik malzemeden üretilmiştir. Kilitli kalan kapılara gerektiğinde dışarıdan müdahale edilebilir.
Menteşe	Düz (biryüz) kapı kapanışı için uygun, isteğe bağlı kapının kendinden kapanabilme veya açık kalabilme özelliği mevcuttur. Paslanmaz çelik malzemeden üretilmiştir.
Ayak	Standart ölçü 100, 150mm ayrıca özel ölçülerde üretilebilmektedir. Paslanmaz çelik malzemeden üretilmiştir. Ayaklar zemine dübel ve vida ile monte edilir.
Askı	Çubuk şeklinde ayrıca stoper görevi görmektedir. Paslanmaz çelik malzemeden üretilmiştir.
Başlık Profili ve Bağlantı Elemanları	Başlık profili alüminyum eloksal, İnox renkte, isteğe bağlı düz veya oval formlu uygulanır. Kullanılan tüm vidalar paslanmaz çeliktir.
Kapı Kapanış Detayı	Lambalı veya profilli tip alternatifi mevcuttur.

Teknik Detaylar



Phantome XL

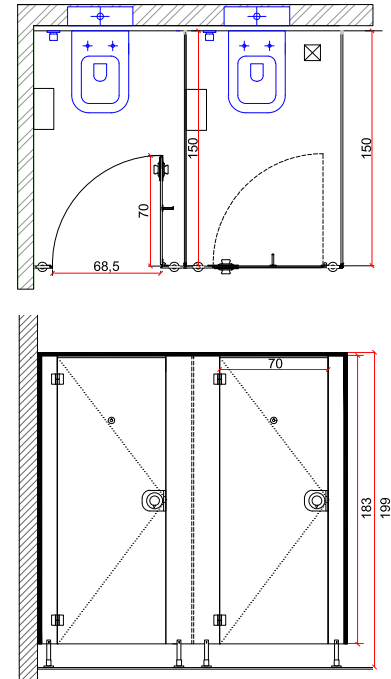
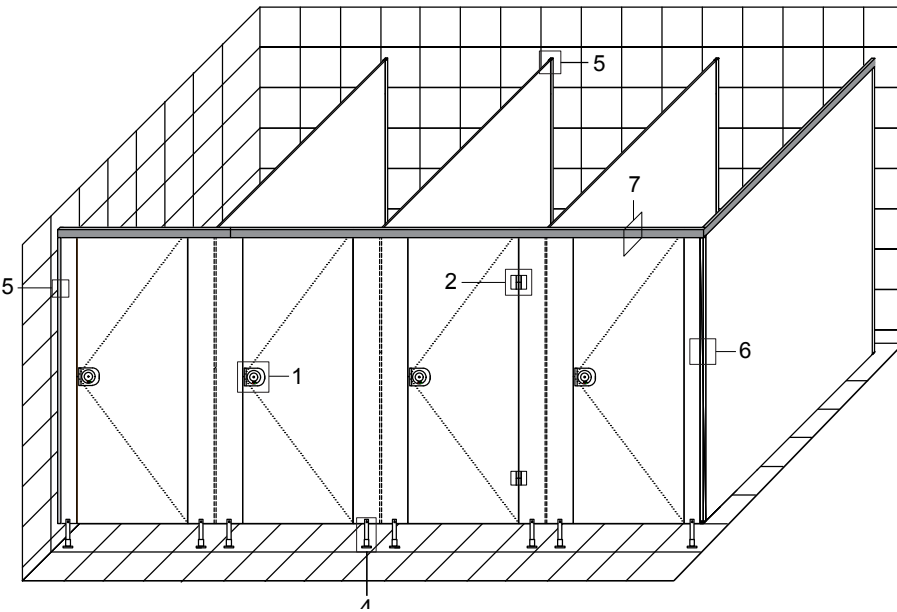
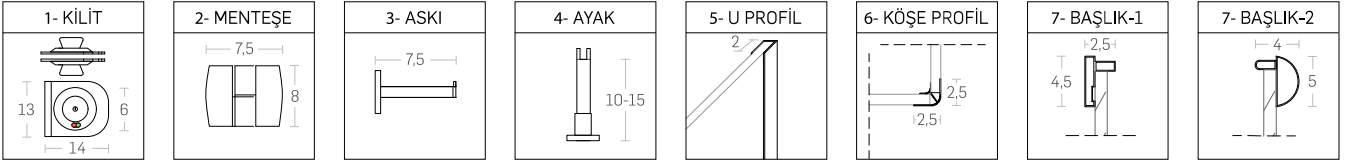
WC Kabin Sistemleri



Phantome XL - Özellikler

Paneller	12-13 mm compact laminat çift yüzey renkli, suya çizilmeye yanmaya dayanıklı anti bakteriyel malzemedir.
Kilit	Çevirmeli-büyük kilit, çift tarafı kendinden tutamaktır. Kilit malzemesi, Zamak üzeri krom kaplamadır. Kilitli kalan kapılara gerektiğinde dışarıdan müdahale edilebilir.
Menteşe	Düz (biryüz) kapı kapanışı için uygun, isteğe bağlı kapının kendinden kapanabilme veya açık kalabilme özelliği mevcuttur. Alüminyum eloksal malzemeden üretilmiştir.
Ayak	Standart ölçü 100, 150 mm ayrıca özel ölçülerde üretilebilmektedir. Ayaklar zemine dübel ve vida ile monte edilir. Alüminyum eloksal malzemeden üretilmiştir.
Askı	Çubuk şeklinde ayrıca stoper görevi görmektedir. Paslanmaz çelik malzemeden üretilmiştir.
Başlık Profili ve Bağlantı Elemanları	Başlık profili alüminyum eloksal, İnox renkte, isteğe bağlı düz veya oval formlu uygulanır. Kullanılan tüm vidalar paslanmaz çeliktir.
Kapı Kapanış Detayı	Lambalı veya profilli tip alternatifi mevcuttur.

Teknik Detaylar



Multirol

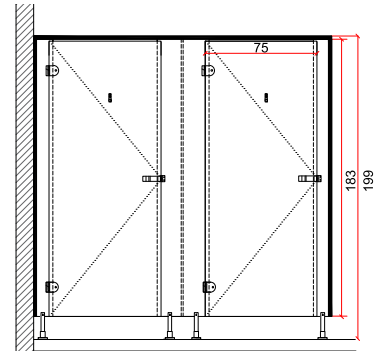
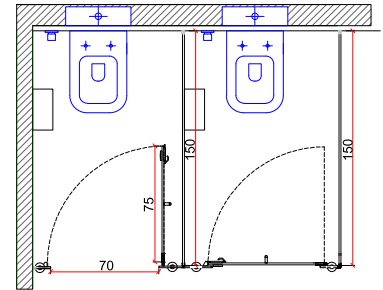
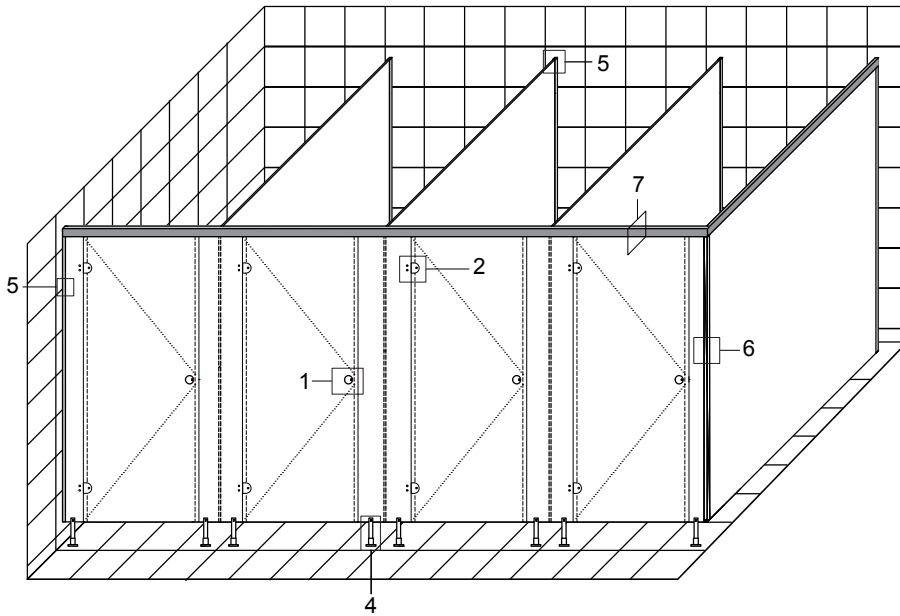
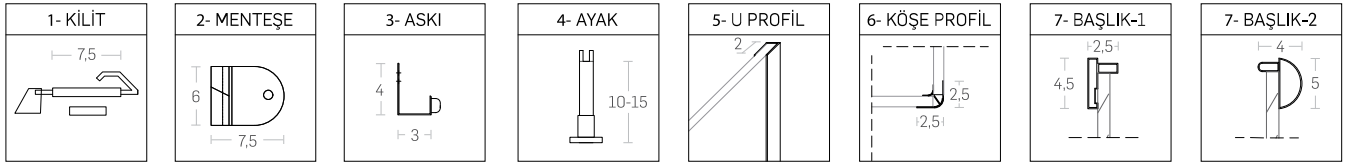
WC Kabin Sistemleri



Multirol - Özellikler

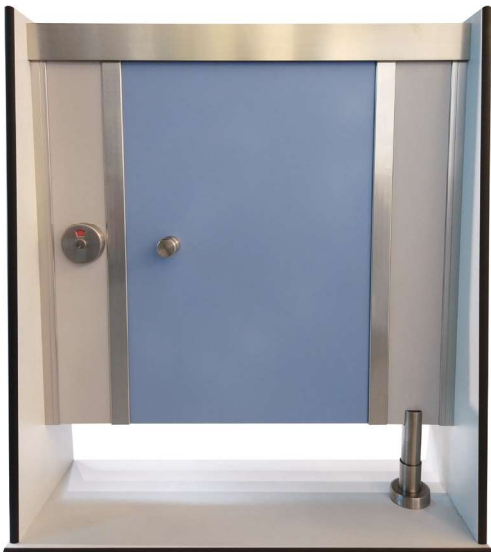
Paneller	12-13 mm compact laminat çift yüzey renkli, suya çizilmeye yanmaya dayanıklı anti bakteriyel malzemedir.
Kilit	Sürgülü, kapazlama ve sıfır kapanış kapılarda kullanıma uygundur. Alüminyum mat veya inox eloksal malzemededen uygulanabilir. Kilitli kalan kapılara gerektiğinde dışarıdan müdahale edilebilir.
Menteşe	Kapazlama sistemler için uygundur. Alüminyum mat eloksal malzemededen üretilmiştir.
Ayak	Standart ölçü 100, 150mm ayrıca özel ölçülerde üretilebilmektedir. Alüminyum mat eloksal malzemededen üretilmiştir. Ayaklar zemine dübel ve vida ile monte edilir.
Askı	Tek noktadan askı özelliği ayrıca stoper görevi görmektedir. Alüminyum Eloksal malzemededen üretilmiştir.
Başlık Profili ve Bağlantı Elemanları	Başlık profili, alüminyum veya inox renkleri isteğe bağlı düz veya oval formlu uygulanır. Kullanılan tüm vidalar paslanmaz çeliktir.
Kapı Kapanış Detayı	Kapazlama, lambalı veya profilli tip alternatifi mevcuttur.

Teknik Detaylar



Attractive

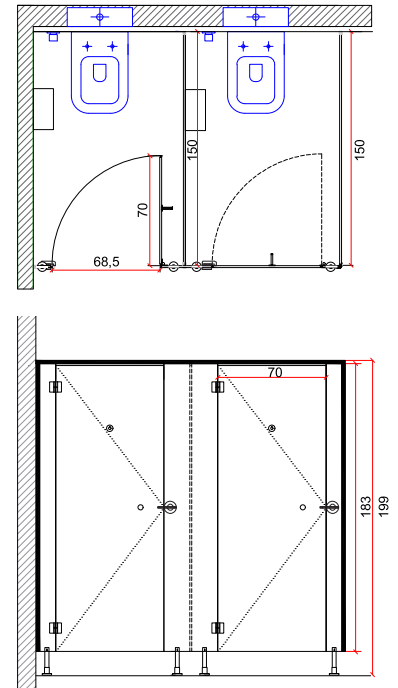
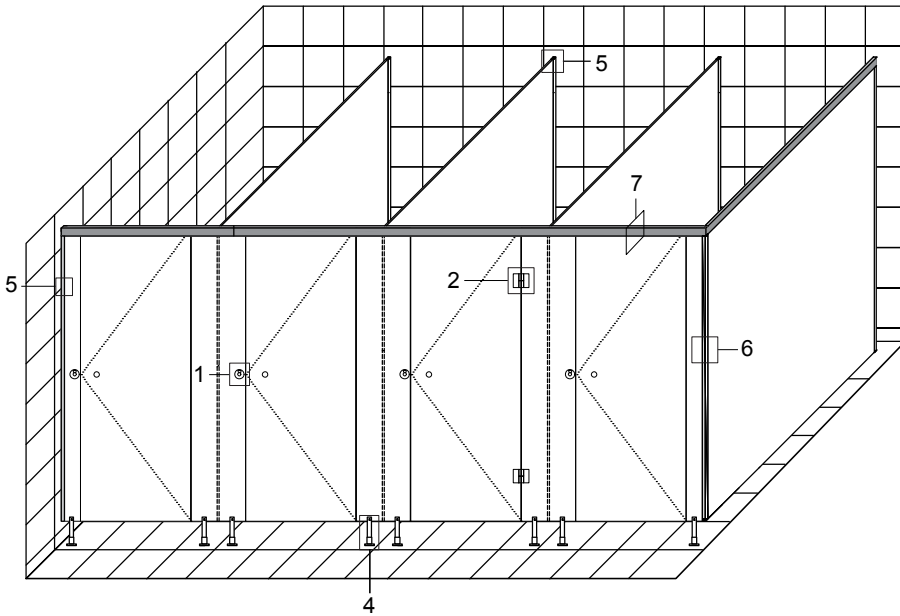
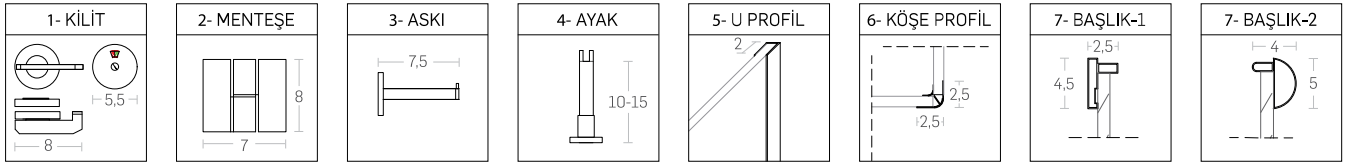
WC Kabin Sistemleri



Attractive - Özellikler

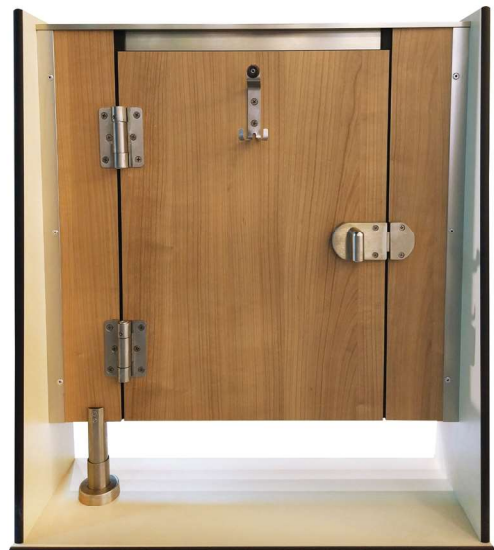
Paneller	12-13 mm compact laminat çift yüzey renkli, suya çizilmeye yanmaya dayanıklı anti bakteriyel malzemedir.
Kilit	Mandallı, çeyrek tur çalışabilen yerine geldiğinde sabitleme özelliğine sahiptir. Paslanmaz çelik malzemeden üretilmiştir. Kilitli kalan kapılara gerektiğinde dışarıdan müdahale edilebilir.
Menteşe	Düz (biryüz) kapı kapanışı için uygun, isteğe bağlı kapının kendinden kapanabilme veya açık kalabilme özelliği mevcuttur. Paslanmaz çelik malzemeden üretilmiştir.
Ayak	Standart ölçü 100, 150mm ayrıca özel ölçülerde üretilebilmektedir. Paslanmaz çelik malzemeden üretilmiştir. Ayaklar zemine dübel ve vida ile monte edilir.
Askı	Çubuk şeklinde ayrıca stoper görevi görmektedir. Paslanmaz çelik malzemeden üretilmiştir.
Başlık Profili ve Bağlantı Elemanları	Başlık profili alüminyum eloksal, İnox renkte, isteğe bağlı düz veya oval formlu uygulanır. Kullanılan tüm vidalar paslanmaz çeliktir.
Kapı Kapanış Detayı	Lambalı veya profilli tip alternatifi mevcuttur.

Teknik Detaylar



Exclusive

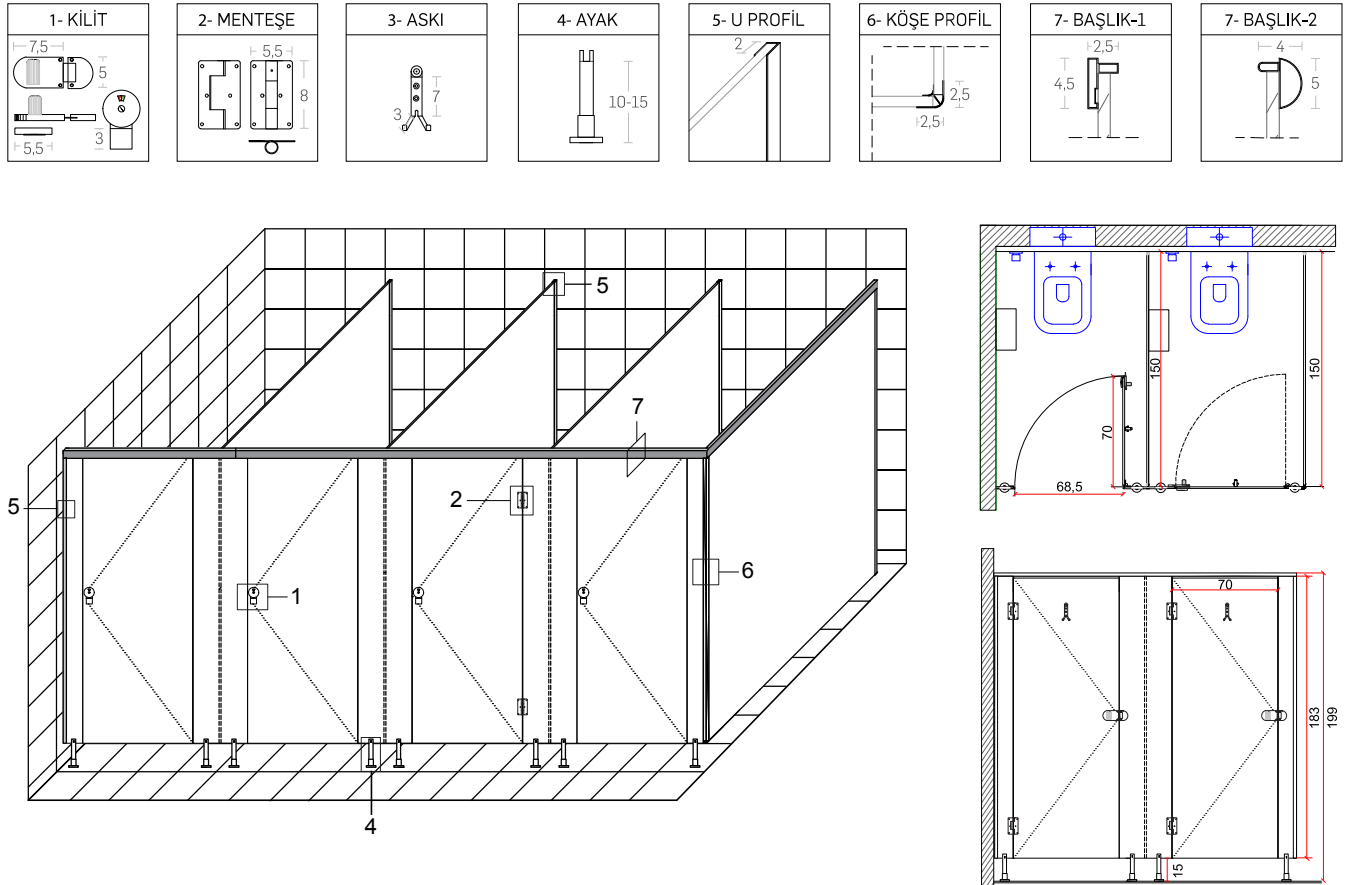
WC Kabin Sistemleri



Exclusive - Özellikler

Paneller	12-13 mm compact laminat çift yüzey renkli, suya çizilmeye yanmaya dayanıklı anti bakteriyel malzemedir.
Kilit	Çevirmeli tip sistem çalışma özelliğine sahiptir. Paslanmaz çelik malzemeden üretilmiştir. Kilitli kalan kapılara gerektiğinde dışarıdan müdahale edilebilir.
Menteşe	Düz (biryüz) kapı kapanışı için uygun, isteğe bağlı kapının kendinden kapanabilme veya açık kalabilme özelliği mevcuttur. Paslanmaz çelik malzemeden üretilmiştir.
Ayak	Standart ölçü 100, 150mm ayrıca özel ölçülerde üretilebilmektedir. Paslanmaz çelik malzemeden üretilmiştir. Ayaklar zemine dübel ve vida ile monte edilir.
Askı	Üç ayrı noktadan askı özelliği ayrıca stoper görevi görmektedir. Paslanmaz çelik malzemeden üretilmiştir.
Başlık Profili ve Bağlantı Elemanları	Başlık profili alüminyum eloksal, İnox renkte, isteğe bağlı düz veya oval formlu uygulanır. Kullanılan tüm vidalar paslanmaz çeliktir.
Kapı Kapanış Detayı	Lambalı veya profilli tip alternatifi mevcuttur.

Teknik Detaylar



Elegant

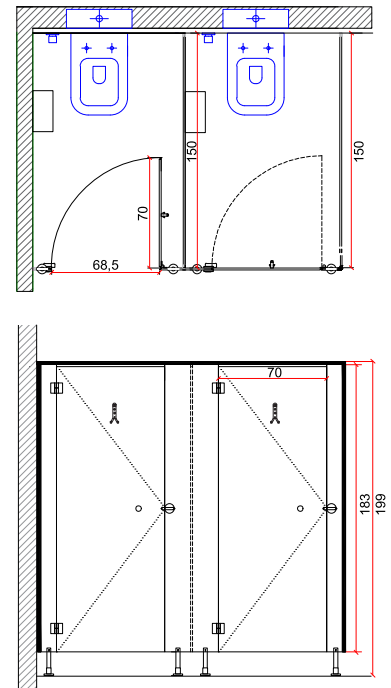
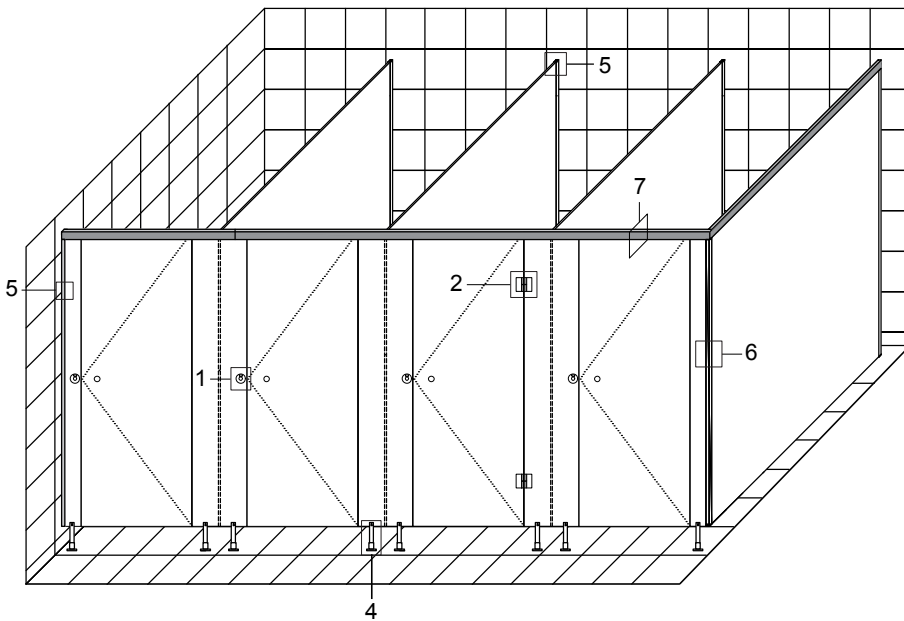
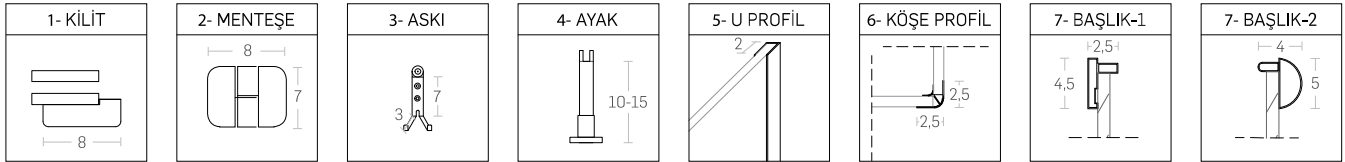
WC Kabin Sistemleri



Elegant - Özellikler

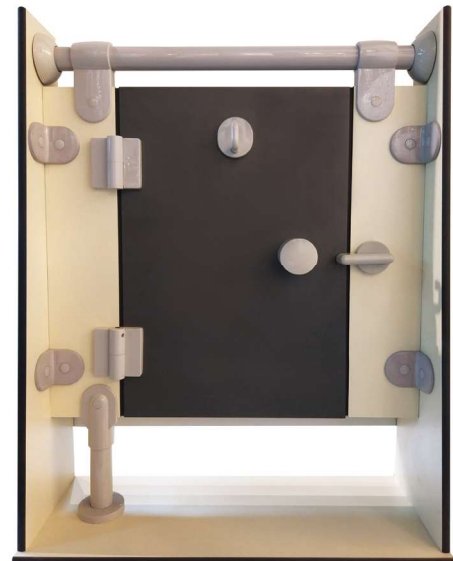
Paneller	12-13 mm compact laminat çift yüzey renkli, suya çizilmeye yanmaya dayanıklı anti bakteriyel malzemedir.
Kilit	Mandallı tip sistem çalışma özelliğine sahiptir, Paslanmaz çelik malzemeden üretilmiştir, Kilitli kalan kapılara gerektiğinde dışarıdan müdahale edilebilir,
Menteşe	Düz (biryüz) kapı kapanışı için uygun, isteğe bağlı kapının kendinden kapanabilme veya açık kalabilme özelliği mevcuttur. Paslanmaz çelik malzemeden üretilmiştir.
Ayak	Standart ölçü 100, 150mm ayrıca özel ölçülerde üretilebilmektedir, Paslanmaz çelik malzemeden üretilmiştir. Ayaklar zemine dübel ve vida ile monte edilir.
Askı	Üç ayrı noktadan askı özelliği ayrıca stoper görevi görmektedir. Paslanmaz çelik malzemeden üretilmiştir.
Başlık Profili ve Bağlantı Elemanları	Başlık profili alüminyum eloksal, İnox renkte, isteğe bağlı düz veya oval formlu uygulanır. Kullanılan tüm vidalar paslanmaz çeliktir.
Kapı Kapanış Detayı	Lambalı veya profilli tip alternatifi mevcuttur.

Teknik Detaylar



Normtech

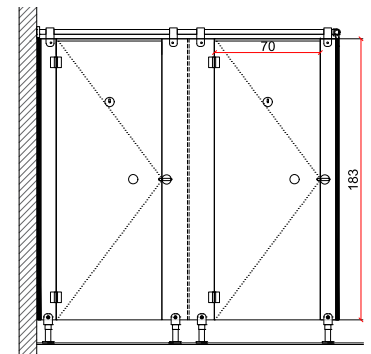
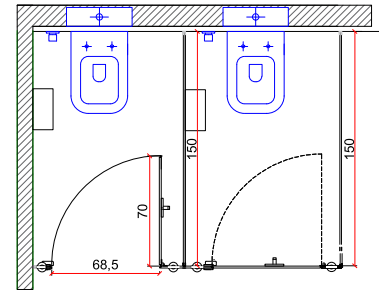
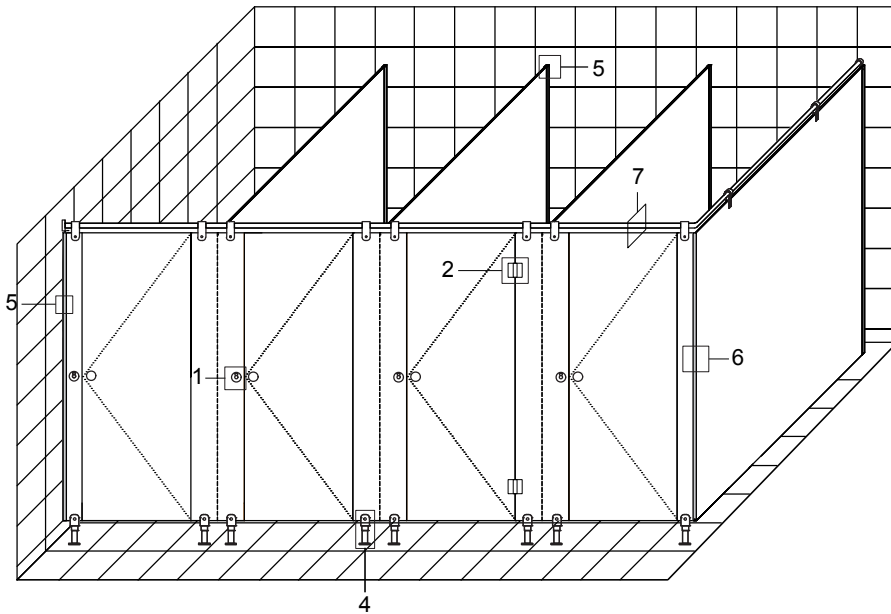
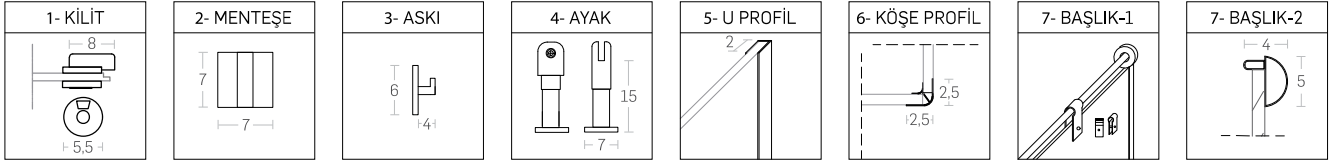
WC Kabin Sistemleri



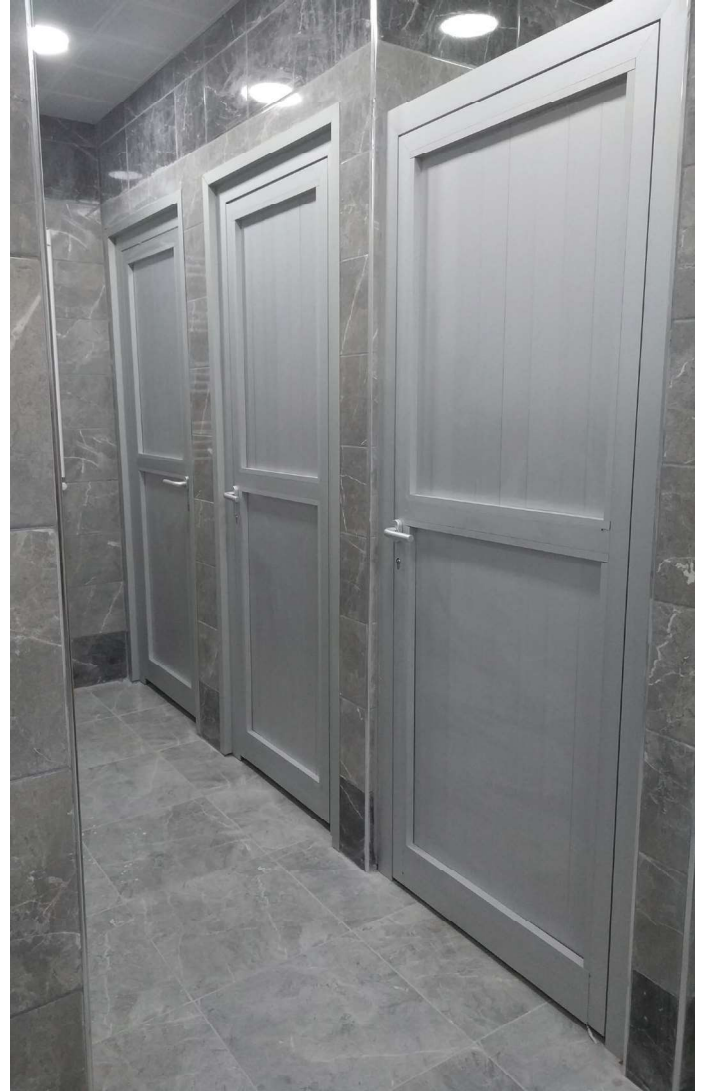
Normtech - Özellikler

Paneller	12-13 mm compact laminat çift yüzey renkli, suya çizilmeye yanmaya dayanıklı anti bakteriyel malzemedir.
Kilit	Mandallı tip sistem çalışma özelliğine sahiptir. Siyah ve beyaz renk alternatifli, çizilmelere ve suya dayanıklı, anti bakteriyel plastik malzemedir. Kilitli kalan kapılara gerektiğinde dışarıdan müdahale edilebilir.
Menteşe	Düz (biryüz) kapı kapanışı için uygun, isteğe bağlı kapının kendinden kapanabilme veya açık kalabilme özelliği mevcuttur. Çizilmelere ve suya dayanıklı, anti bakteriyel plastik malzemedir.
Ayak	Standart ölçü 100, 150mm olarak mevcuttur. Çizilmelere ve suya dayanıklı, anti bakteriyel plastik malzemedir. Ayaklar zemine dübel ve vida ile monte edilir.
Askı	Tek kanca şeklinde, çizilmelere ve suya dayanıklı, anti bakteriyel plastik malzemedir.
Başlık Profili ve Bağlantı Elemanları	Boru başlıklı sistemdir, Anti bakteriyel plastik malzemedir. Kullanılan tüm vidalar paslanmaz çeliktir.
Kapı Kapanış Detayı	Lambalı tip mevcuttur.

Teknik Detaylar



Alüminyum Kasalı Kapı Sistemleri

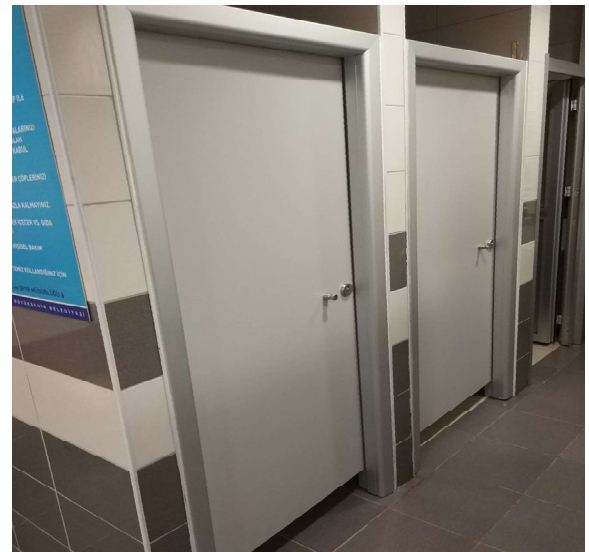


Özellikler - Teknik Detaylar

Kasa: Alüminyum Eloksallı, farklı renk alternatifleri ile ayarlanabilir ölçü özelliğine sahiptir.

Paneller: Standart (12-13mm) ve özel ölçüde compact laminat kullanılabilir. Ayrıca alüminyum, vb.ürünlerimiz mevcuttur.

Aksesuarlar: Kilitler, Otel tipi, ev tipi ve özel üretim ürünlerden oluşmaktadır. Menteşelerde ve askılarda ise bir çok alternatifimiz mevcuttur.



Cam Kapı ve Kabin Sistemleri



Özellikler - Teknik Detaylar

Kasa: Alüminyum Eloksallı, farklı renk alternatifleri ile ayarlanabilir ölçü özelliğine sahiptir.

Paneller: 10-12mm özel üretim renkli, baskılı, lamineli cam ürünleridir.

Aksesuarlar: 304 veya 316 kalite paslanmaz çelik farklı çalışma özelliklerinde ürünler mevcuttur.





TEZGAH SİSTEMLERİ



Forming

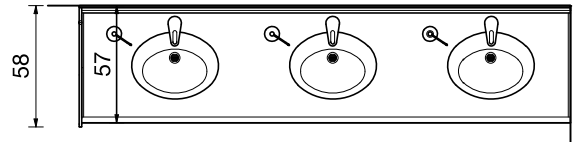
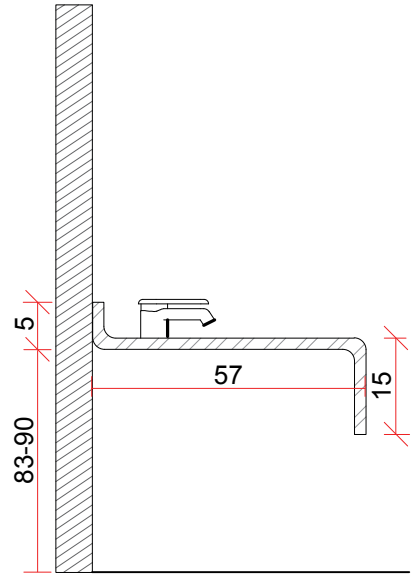
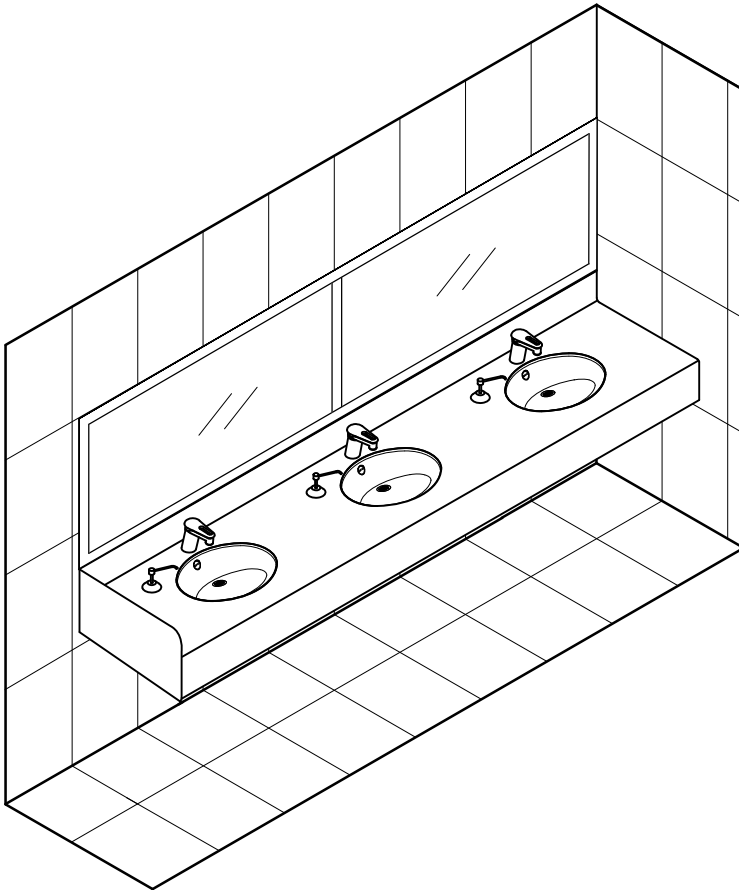
"Z" Kendinden DönüŖlü



Forming / "Z" Kendinden Dönüşlü - Özellikler

Paneller	10-12 mm compact laminat çift yüzey renkli, suya çizilmeye yanmaya dayanıklı anti bakteriyel malzemedir.
Tezgaah Dönüş	Özel üretim, süpürgelik ve etek dönüşleri kendinden (forming) şeklindedir. Ürün Z formunda tek parçadır,
Ölçüler	Compact laminat plaka ölçüsüne göre standart firesiz 77 cm (örn.5x57x15) ebatlarında uygulanır. Ayrıca farklı özel ölçülerde de üretim yapılabilir.
Taşıyıcı Dikme - Yan Kapama	Tezgaah altında özel üretim antipas boyalı gizli demir taşıyıcılar , yan kapamalarda ise ölçüsüne uygun ayaklı veya ayaksız compact laminat malzeme kullanılır.

Teknik Detaylar



Profiline

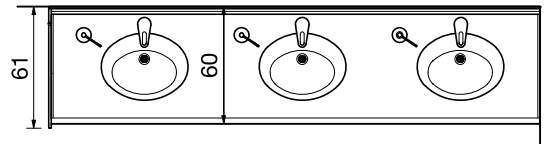
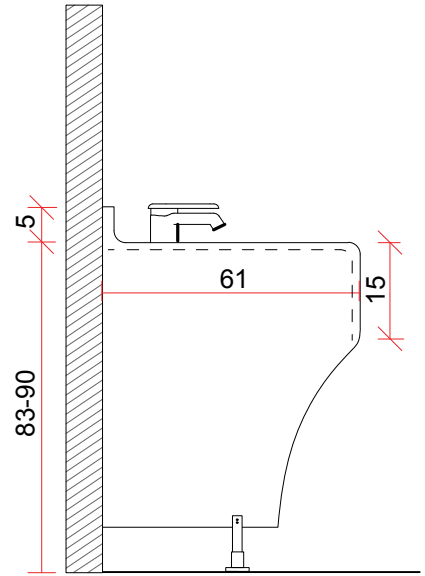
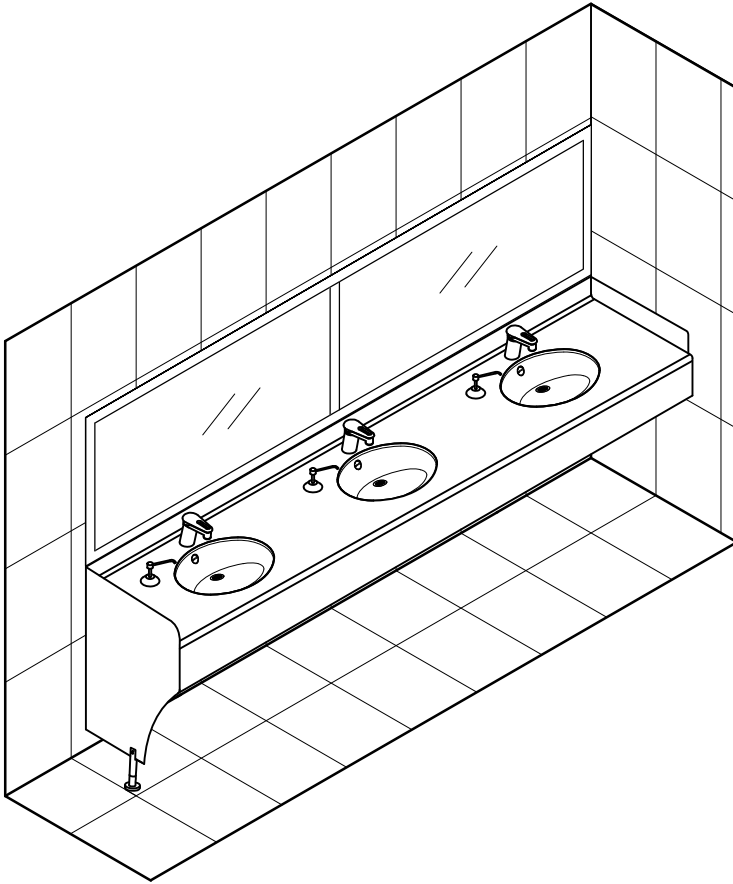
Profil Dönüflü



Profiline / Profil DönüŖlü - Özellikler

Paneller	12-13 mm compact laminat çift yüzey renkli, suya çizilmeye yanmaya dayanıklı anti bakteriyel malzemedir.
Tezgah Dönüş	Süpürgelik ve etek dönüşlerinde mat veya inox renginde alüminyum eloksal özel profiller kullanılır. Bu profiller tezgah üzerindeki toplanan suyun yere dökülmesini engeller.
Ölçüler	Compact laminat plaka ölçüsüne göre standart firesiz 77 cm (örn.5x57x15) ebatlarında uygulanır. Ayrıca farklı özel ölçülerde de üretim yapılabilir.
Taşıyıcı Dikme - Yan Kapama	Tezgah altında özel üretim antipas boyalı gizli demir taşıyıcılar , yan kapamalarda ise ölçüsüne uygun ayaklı veya ayaksız compact laminat malzeme kullanılır.

Teknik Detaylar



Akrilik Ürünler



Akrilik Ürünler - Özellikler

Paneller	12 mm akrilik plakalar. Doğal mineraller, akrilik reçine ve renk pigmentlerinden oluşmaktadır. Gözeneksiz UV' ye dayanıklı yüzeydir.
Tezgah Dönüş	Malzemenin doğası gereği sayısız dönüş ve şekil tasarımı sunmaktadır. Derz olmadan eklenebilir (ek yerleri belli olmaz).
Ölçüler	Tezgahlarda plaka ölçüsüne göre standart firesiz 5x57x15 ebatlarında uygulanır. Diğer ürün gruplarında ölçü standartı yoktur.
Taşıyıcı Dikme - Yan Kapama	Antipas boyalı taşıyıcı demir konstrüksiyon veya dolap üstüne monte edilebilir.



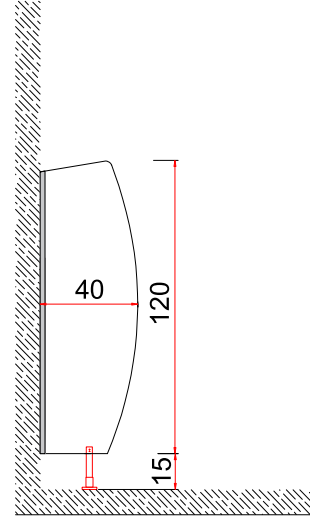


PİSUAR
ARA BÖLMELERİ





Klas



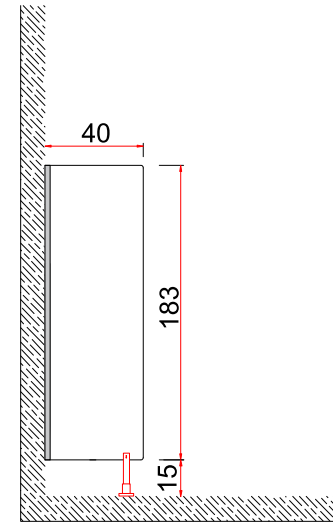
Paneller: 12-13mm compact laminat

Aksesuarlar: Yere 10-15cm ayak ile, duvar bağlantısı ise u profil ile yapılır.

Panel Ölçüleri: 40x120 cm



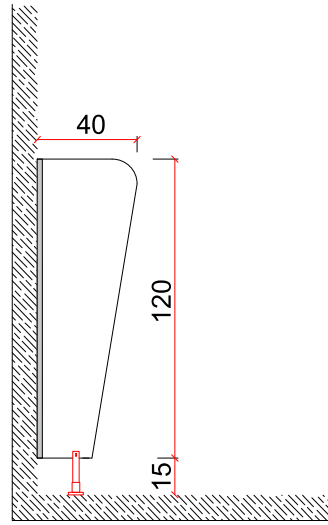
Atlas



Paneller: 12-13mm compact laminat

Aksesuarlar: Yere 10-15 cm ayak ile, duvar bağlantısı ise u profil ile yapılır.

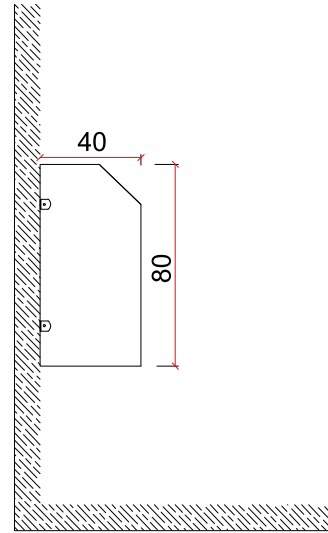
Panel Ölçüleri: 40x183 cm

**Paneller:**

12-13mm compact laminat

Aksesuarlar:

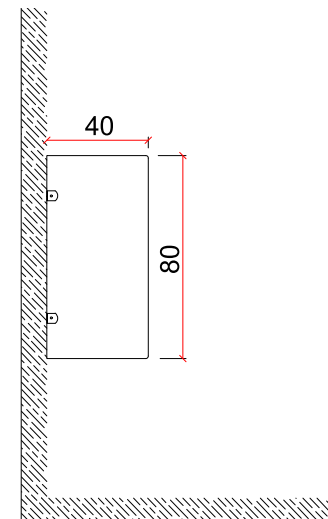
Yere 10-15 cm ayak ile, duvar bağlantısı ise u profil ile yapılır.

Panel Ölçüleri: 40x120 cm**Paneller:**

12-13mm compact laminat

Aksesuarlar:

Duvara 4 adet L elemanı ile bağlanır. Bu modelde ayak yoktur.

Panel Ölçüleri: 40x80 cm**Paneller:**

12-13mm compact laminat

Aksesuarlar:

Duvara 4 adet L elemanı ile bağlanır. Bu modelde ayak yoktur.

Panel Ölçüleri: 40x80 cm

109



111



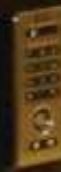
113



110



112



114



DOLAP SİSTEMLERİ



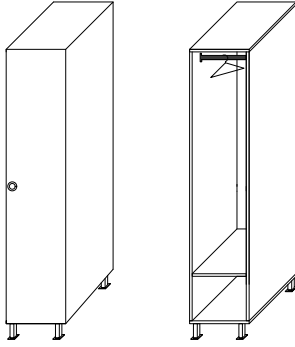
Boy Kapak



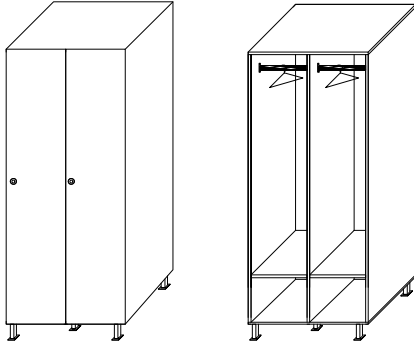
Boy Kapak - Özellikler

Paneller	Compact laminat ve mdf lam malzemeler ile kombin olabilir.
Kilit	Anahtarlı, Asma veya dijital kilit seçeneklerimiz mevcuttur.
Ayak	Paslanmaz çelik veya alüminyum eloksal 10-15cm ayak seçeneği.
Menfez	İsteğe bağlı havalandırma seçeneği. Malzemenin kendisi cnc'de işlenerek veya harici bir ürün ile sağlanır.
Raf - Askı	Kullanıma göre raf ve askılık seçeneği.

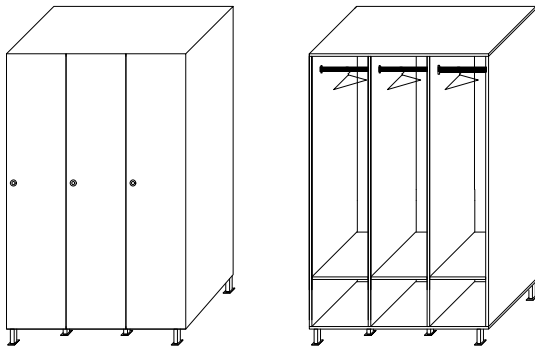
Dolap Modelleri - Teknik Detaylar



KOD	BK-0351	BK-0401	BK-0451
GENİŞLİK	350	400	450
YÜKSEKLİK	1830	1830	1830
DERİNLİK	500	500	500

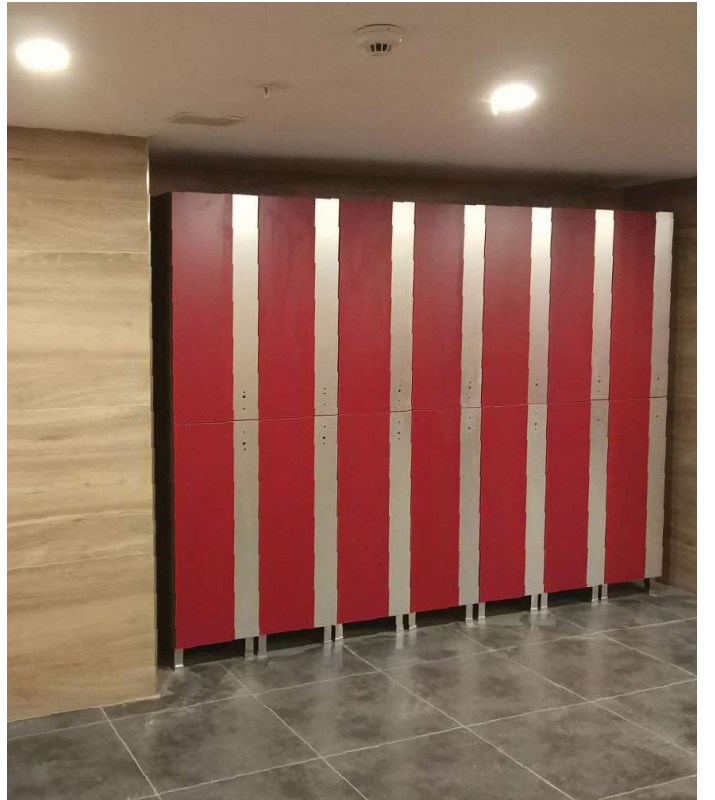
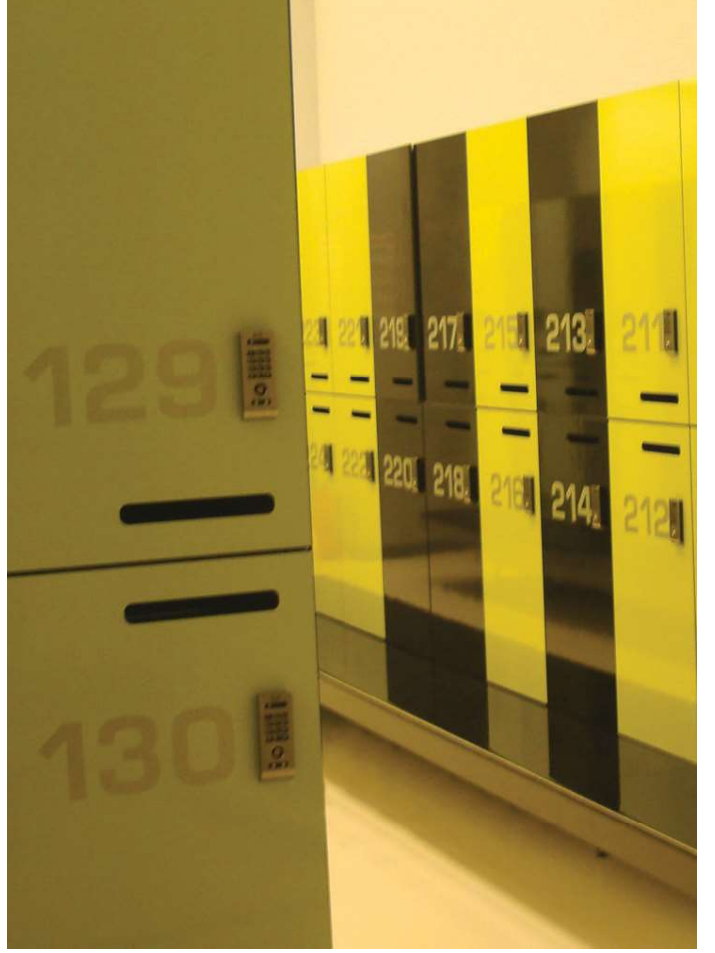


KOD	BK-0702	BK-0802	BK-0902
GENİŞLİK	700	800	900
YÜKSEKLİK	1830	1830	1830
DERİNLİK	500	500	500



KOD	BK-1053	BK-1203	BK-1353
GENİŞLİK	1050	1200	1350
YÜKSEKLİK	1830	1830	1830
DERİNLİK	500	500	500

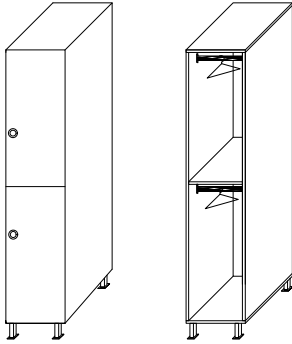
İki Kapak



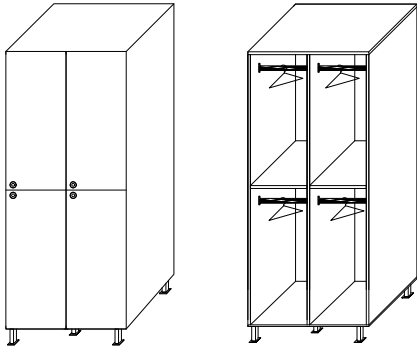
İki Kapak - Özellikler

Paneller	Compact laminat ve mdf lam malzemeler ile kombin olabilir.
Kilit	Anahtarlı, Asma veya dijital kilit seçeneklerimiz mevcuttur.
Ayak	Paslanmaz çelik veya alüminyum eloksal 10-15cm ayak seçeneği.
Menfez	İsteğe bağlı havalandırma seçeneği. Malzemenin kendisi cnc'de işlenerek veya harici bir ürün ile sağlanır.
Raf - Askı	Kullanıma göre raf ve askılık seçeneği.

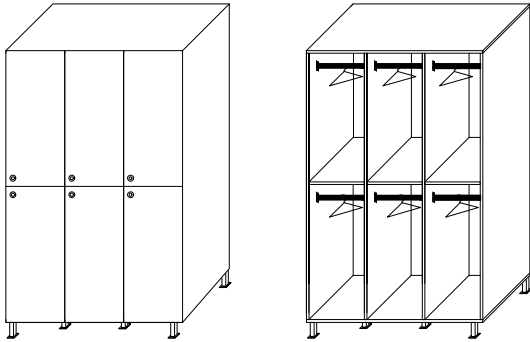
Dolap Modelleri - Teknik Detaylar



KOD	İK-0352	İK-0402	İK-0452
GENİŞLİK	350	400	450
YÜKSEKLİK	1830	1830	1830
DERİNLİK	500	500	500

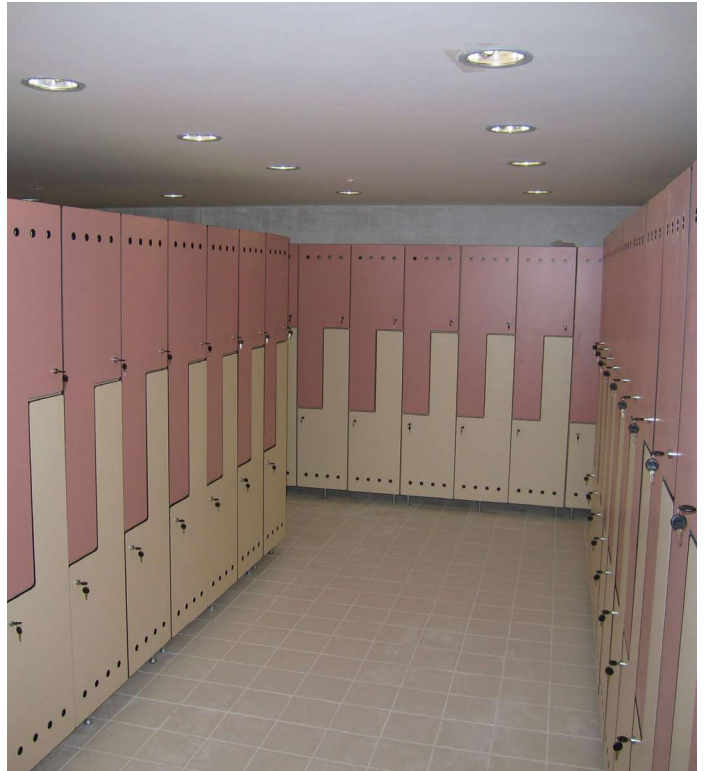


KOD	İK-0704	İK-0804	İK-0904
GENİŞLİK	700	800	900
YÜKSEKLİK	1830	1830	1830
DERİNLİK	500	500	500



KOD	İK-1056	İK-1206	İK-1356
GENİŞLİK	1050	1200	1350
YÜKSEKLİK	1830	1830	1830
DERİNLİK	500	500	500

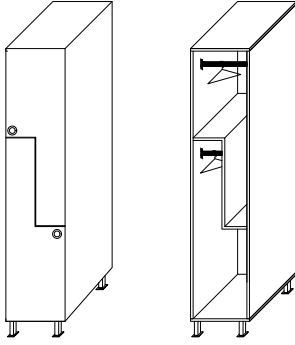
Z Kapak



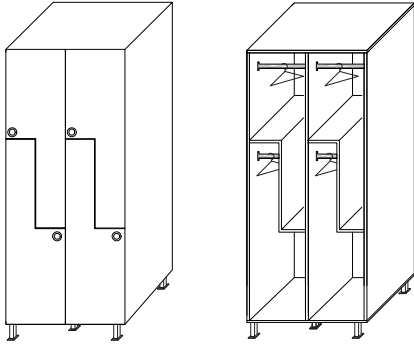
Z Kapak - Özellikler

Paneller	Compact laminat ve mdf lam malzemeler ile kombin olabilir.
Kilit	Anahtarlı, Asma veya dijital kilit seçeneklerimiz mevcuttur.
Ayak	Paslanmaz çelik veya alüminyum eloksal 10-15cm ayak seçeneği.
Menfez	İsteğe bağlı havalandırma seçeneği. Malzemenin kendisi cnc'de işlenerek veya harici bir ürün ile sağlanır.
Raf - Askı	Kullanıma göre raf ve askılık seçeneği.

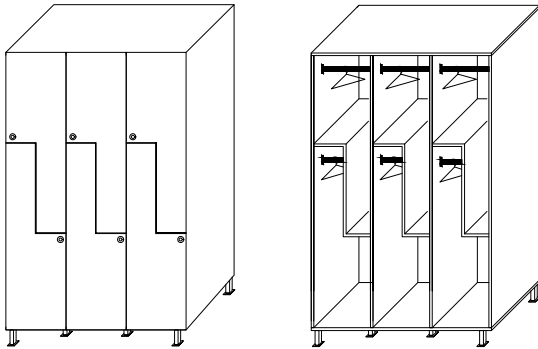
Dolap Modelleri - Teknik Detaylar



KOD	ZK-0352	ZK-0402	ZK-0452
GENİŞLİK	350	400	450
YÜKSEKLİK	1830	1830	1830
DERİNLİK	500	500	500



KOD	ZK-0704	ZK-0804	ZK-0904
GENİŞLİK	700	800	900
YÜKSEKLİK	1830	1830	1830
DERİNLİK	500	500	500



KOD	ZK-1056	ZK-1206	ZK-1356
GENİŞLİK	1050	1200	1350
YÜKSEKLİK	1830	1830	1830
DERİNLİK	500	500	500

Çoklu Kapak



Çoklu Kapak - Özellikler

Paneller	Compact laminat ve mdf lam malzemeler ile kombin olabilir.
Kilit	Anahtarlı, Asma veya dijital kilit seçeneklerimiz mevcuttur.
Ayak	Paslanmaz çelik veya alüminyum eksenli 10-15cm ayak seçeneği.
Menfez	İsteğe bağlı havalandırma seçeneği. Malzemenin kendisi cnc'de işlenerek veya harici bir ürün ile sağlanır.

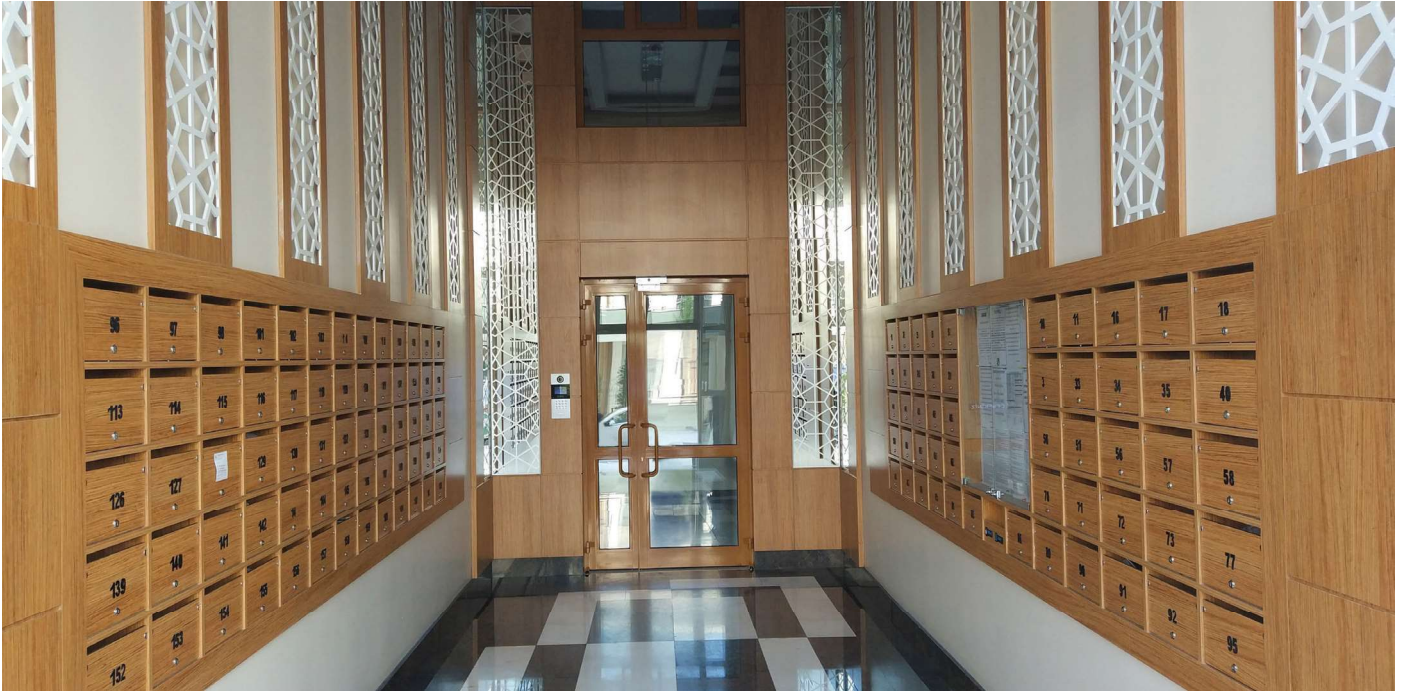


Özel Mobilyalar

Genel Tanım

- Posta Kutuları
 - Portmantolar
 - TV Üniteleri
 - Mutfak Dolapları
 - Ray Dolaplar
 - Özel Dolaplar
- İstenilen ölçülerde tercih edilen ham maddeler ile üretimlerimiz mevcuttur.







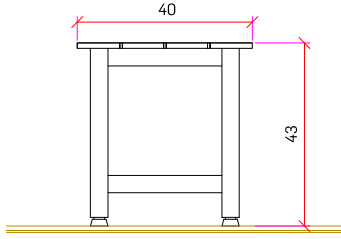
OTURMA BANKLARI



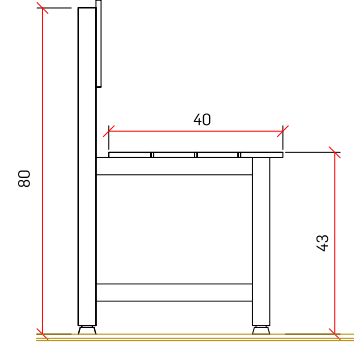
Oturma Bankları

Paneller	12-13 mm compact laminat çift yüzey renkli, suya çizmeye yanmaya dayanıklı anti bakteriyel malzemedir.
Köşe Detayı	Açıktaki kalan dik kenarlarına pürüzsüz ve güvenlik amacı ile siyah rengi sağlamak için radius bıçağından geçirilerek oval form verilir.
Konstrüksiyon	30x30x2 mm antipas boyalı kutu profiller ile üretilir.
Ölçüler	Standart adet genişlik ölçülerimiz 90-120-180-360 cm'dir. Ayrıca özel ölçü imalatlarımız mevcuttur. Oturma yüksekliği 43 cm, derinlik 40 cm. Arkalıklı ve Askılıkları modellerimizde arkalık yüksekliği 80cm, Askılıkları yüksekliği 180cm olmaktadır.

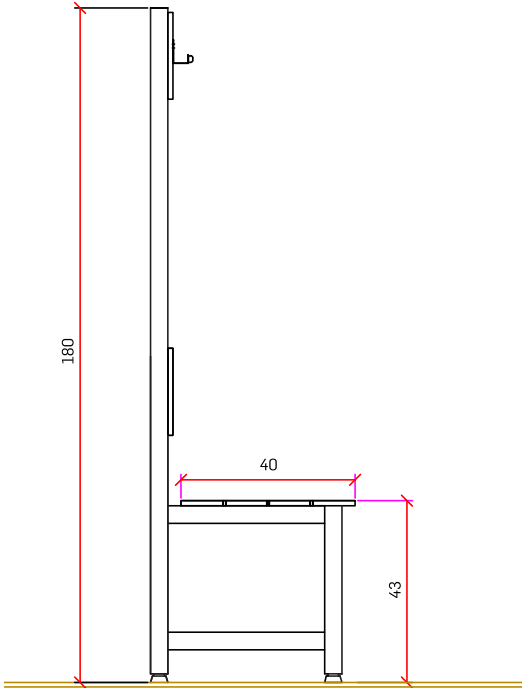
Tek Taraflı Düz



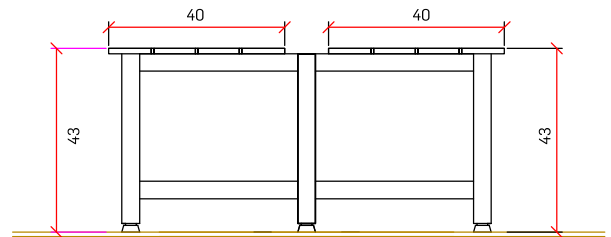
Tek Taraflı Arkalıklı



Tek Taraflı Arkalıklı Askılıkları

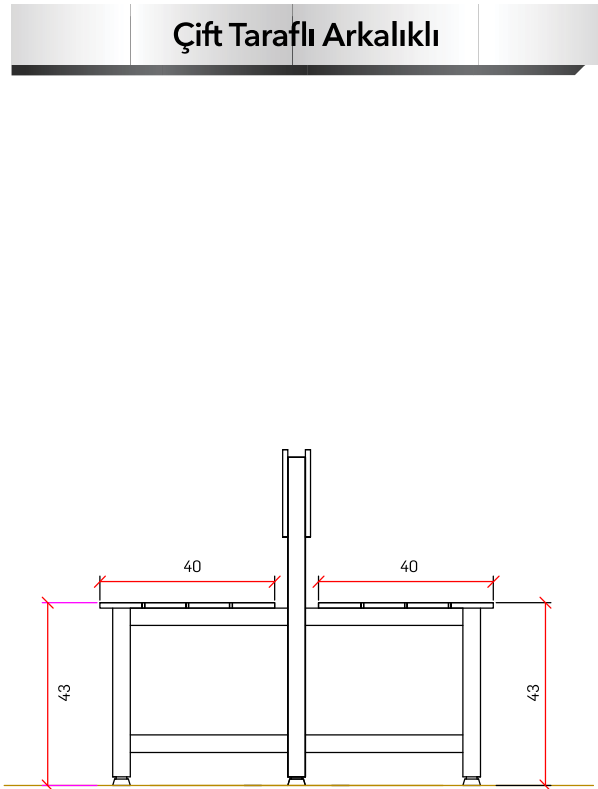


Çift Taraflı Düz

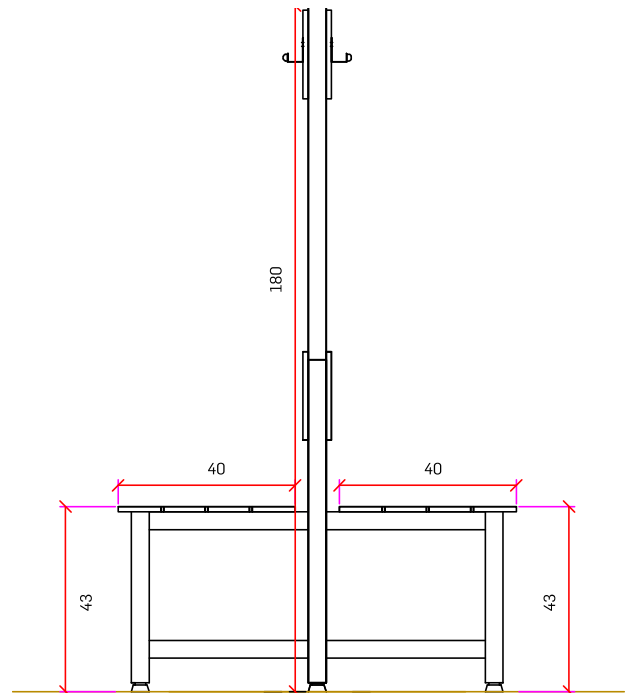




Çift Taraflı Arkalıklı



Çift Taraflı Arkalıklı Askılıklı

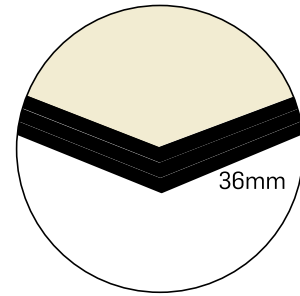
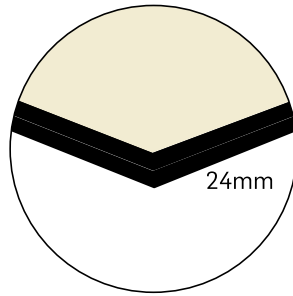
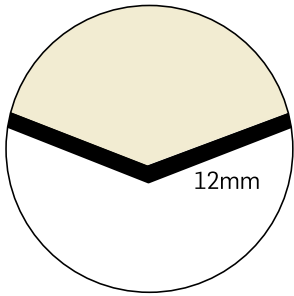


Masalar



- Antibakteriyel
- Temizliđi Kolay
- izilmelere Dayanıklı
- Kendinden Bükülebilir (Post)
- Birok Renk Alternatifi

TABLA KESİTLERİ



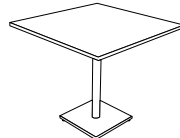
EBATLAR



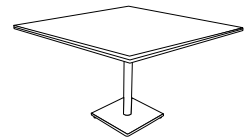
Ø 60
Ø 70
Ø 80
Ø 90



60x60
70x70
80x80
90x90



60x60
70x70
80x80
90x90







**ISLAK HACİM
EKİPMANLARI**





304
PASLANMAZ

Çöp Kovası - Pedallı
Litre: 3-5-8-12



304
PASLANMAZ

Çöp Kovası - Sallanır Kapaklı
Litre: 6-11-16-25-36-45-54-80



Çöp Kovası - Pratik Kapaklı
Litre: 8-11-16-20-27-32-45
Krom Kaplama



304
PASLANMAZ

Çöp Kovası - Açık
Litre: 3-5-8-12



304
PASLANMAZ

Klozet Fırçası - Biyeli



304
PASLANMAZ

Klozet Fırçası - Bombe Kapaklı



304
PASLANMAZ

Klozet Fırçası - Lüks Sivri Kapaklı Askılı



304
PASLANMAZ

Wc Kağıtlık - Geniş Kapaklı



Wc Kağıtlık - Geniş Kapaklı
Piriç



Wc Kağıtlık - Kapaklı
Piring



Wc Kağıtlık - Cimri
Ø 22 cm



Wc Kağıtlık - Jumbo
Ø 22 cm - Ø 28 cm



Klozet Kağıtlık



Sıvı Sabunluk - Ankastr
1000 ml



Köpük Verici - Ankastr
1000 ml



Sıvı Sabunluk - Duvara Monte, Dikey
500 ml - 1000 ml
Piring Pompalı



Sıvı Sabunluk - Fotoselli
1200 ml



Sıvı Sabunluk - Eko
500 ml

304
PASLANMAZ



El Kurutma Makinası
Sensörlü Döner Başlıklı
2500 W / Paslanmaz



El Kurutma Makinası
Fotoselli
1300 W / ABS

304
PASLANMAZ



Kağıt Havluluklar
Z Katlı
200-300-400 Kapasiteli

304
PASLANMAZ



Kağıt Havluluklar
Fotoselli / Pili ve Elektrikli
200-250-300 mm Kağıt Uzunluk Ayarlı



Kağıt Havluluklar
Fotoselli
Şeffaf Mavi



Kağıt Havluluklar
Fotoselli
Şeffaf Füme

304
PASLANMAZ



Engelli Ekipmanları
Mafsallı-Kağıtlıklı Tutunma Barı Ø 32
75x24cm

304
PASLANMAZ



Engelli Ekipmanları
Destekli Tutunma Bar Ø 32
75x24cm

304
PASLANMAZ



Engelli Ekipmanları
Paslanmaz Çerçevesi Ayna
50x70cm



304
PASLANMAZ

Engelli Ekipmanları
Düz Tutunma Barı Ø 32
30-40-50-60 cm



304
PASLANMAZ

Engelli Ekipmanları
Açılı Tutunma Barı Ø 32
30x30 cm



Saç Kurutma Makinası
700 watt -1500 watt arası



V Askılık
Pirinç



Fotoselli Batarya
Pilli / Elektrikli
Tek ve Çift Su Giriş Alternatifli



Lavabo Bataryası
Krom - 40mm



Standart Bizoteli Ayna
40x50 - 40x60 - 45x60 - 50x70
Özel ölçülerde üretim yapılır.



Ledli Ayna Metal Çerçeve
On / Off Düğmeli
50x70



Ledli Ayna
Sensörlü
70x70



A close-up photograph of a wooden door with a vertical grain pattern. On the left side, there is a silver keyhole and a small handle. To the right, a glass panel is visible, framed by a vertical metal strip. A red banner is overlaid on the top right corner of the image.

CUBICLE
AKSESUARLARI



Kod: KİP-01
Ürün: Kilit - Topuz
Malzeme: Paslanmaz Çelik



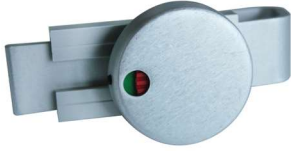
Kod: KİP-02
Ürün: Kilit - Çevirmeli
Malzeme: Paslanmaz Çelik



Kod: KİP-03
Ürün: Kilit - Mandallı
Malzeme: Paslanmaz Çelik



Kod: KİP-04
Ürün: Kilit - Mandallı
Malzeme: Paslanmaz Çelik



Kod: KİA-01
Ürün: Kilit - Sürgülü
Malzeme: Alüminyum Eloksal



Kod: KİZ-01
Ürün: Kilit - Büyük Topuz
Malzeme: Zamak Üzeri Krom Kapl.



Kod: MEP-01
Ürün: Mentеше - Oval
Malzeme: Paslanmaz Çelik



Kod: MEP-02
Ürün: Mentеше - Kare
Malzeme: Paslanmaz Çelik



Kod: MEP-03
Ürün: Mentеше
Malzeme: Paslanmaz Çelik



Kod: MEP-04
Ürün: Mentеше - Oval Köşeli
Malzeme: Paslanmaz Çelik



Kod: MEA-01
Ürün: Mentеше - Kapazlama
Malzeme: Alüminyum Eloksal



Kod: MEA-02
Ürün: Mentеше - Oval
Malzeme: Alüminyum Eloksal



Kod: AYP-01
Ürün: Ayak - Yuvarlak Taban
Malzeme: Paslanmaz Çelik



Kod: AYP-02
Ürün: Ayak - Oval Taban
Malzeme: Paslanmaz Çelik



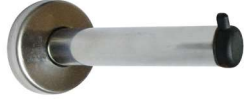
Kod: AYA-01
Ürün: Ayak - Metal Taban
Malzeme: Alüminyum Eloksal



Kod: AYA-02
Ürün: Ayak - Plastik Taban
Malzeme: Alüminyum Eloksal



Kod: ASP-01
Ürün: Askı - Kanca
Malzeme: Paslanmaz Çelik



Kod: ASP-02
Ürün: Askı - Çubuk
Malzeme: Paslanmaz Çelik



Kod: ASA-01
Ürün: Askı - Kanca
Malzeme: Alüminyum Eloksal



Kod: ASA-02
Ürün: Askı - İki Noktadan
Malzeme: Alüminyum Eloksal



Kod: BAA-01
Ürün: Başlık - Düz
Malzeme: Alüminyum Eloksal



Kod: BAA-02
Ürün: Başlık - Oval
Malzeme: Alüminyum Eloksal



Kod: BAA-03
Ürün: Başlık - Kare
Malzeme: Alüminyum Eloksal-İnox



Kod: BAP-01
Ürün: Başlık - Yuvarlak
Malzeme: Paslanmaz Çelik



Kod: TUA-01
Ürün: Tutamak - İnce Uzun
Malzeme: Alüminyum Eloksal



Kod: TUA-02
Ürün: Tutamak - Oval Kısa
Malzeme: Alüminyum Eloksal



Kod: TUP-01
Ürün: Tutamak - İnce Uzun
Malzeme: Paslanmaz Çelik



Kod: TUP-02
Ürün: Tutamak - Özel
Malzeme: Paslanmaz Çelik



Kod: UBA-01
Ürün: U Bağlantı
Malzeme: Alüminyum Eloksal



Kod: LBA-01
Ürün: L Bağlantı
Malzeme: Alüminyum Eloksal



Kod: UPA-01
Ürün: U Profil
Malzeme: Alüminyum Eloksal



Kod: KDA-01
Ürün: Köşe Dönüş Profili
Malzeme: Alüminyum Eloksal

ALIŞVERİŞ MERKEZLERİ

BİLKENT ALIŞVERİŞ MERKEZİ - ANKARA
 CARREFOUR PRAKTİKER / ÜMRANİYE
 ÇARŞI MAĞAZALARI - ANKARA
 ÇARŞI MAĞAZALARI - SUADIYE
 DOĞUŞ YAPI İŞ MERKEZİ ANTALYA
 EGS ALIŞVERİŞ MERKEZİ -
 EVKUR ALIŞVERİŞ MERKEZİ - İKİTELLİ
 HÜRRİYET ÇARŞISI / YALVAÇ
 KİPA ALIŞVERİŞ MERKEZİ - ÇİĞLİ
 METRO / İZMİR
 MİGROS BEYLİKDÜZÜ
 MİGROS ALIŞVERİŞ MERKEZİ - ANKARA
 MİGROS ALIŞVERİŞ MERKEZİ - BEŞİKTAŞ - İST.
 MİGROS ALIŞVERİŞ MERKEZİ - BEYLİKDÜZÜ
 ÖZDİLEK ALIŞVERİŞ MERKEZİ - AFYON
 PLANET HOME CENTER - İZMİR
 PALMİYE ALIŞVERİŞ MERKEZİ
 TÜYAP FUAR VE KONGRE MERKEZİ
 YKM- KONAK
 ZAFER PLAZA BURSA
 KOÇTAŞ YAPI MARKETİ - KARTAL
 OYPA ALIŞVERİŞ MERKEZİ - LEVENT
 ANTALYA ÇARŞI MAĞAZASI
 ANTALYA MİGROS ALIŞVERİŞ MAĞAZASI
 METRO MARKET KOZYATAĞI
 RİYAL PLAZA
 ATA 2 ALIŞVERİŞ MERKEZİ - ÜSKÜDAR
 KADIKÖY ALIŞVERİŞ MERKEZİ
 ATAKÖY GALERİA
 TANSALAR
 CARREFOUR-SA İÇERENKÖY TİCARET MERKEZİ
 TEPE NATIULUS ALIŞVERİŞ MERKEZİ
 PEKERLER ALIŞVERİŞ MERKEZİ - BAKIRKÖY
 BOLU - DÜZCE GÖLKAYA ALIŞVERİŞ MERKEZİ
 FLORYA ALIŞVERİŞ MERKEZİ
 METROCİTY - KARUN GÜMÜŞ
 MASLAK GÖSTERİ MERKEZİ
 KANYON ALIŞVERİŞ MERKEZİ - 4.LEVENT
 KALE HOME CENTER - GÜNGÖREN
 ATAŞEHİR İŞ MERKEZİ
 PELİKAN MALL

BANKALAR - GENEL MÜDÜRLÜKLERİ

HSBC - GENEL MERKEZ - İSTANBUL
 AKBANK - 2000 PROJESİ TÜM ŞUBELER
 AKBANK - 2004 PROJESİ TÜM ŞUBELER (KORAY YAPI)
 CİTİBANK BAZI ŞUBELER (MAYA+BEŞİKTAŞ+İZMİR)
 DIŞBANK MERKEZ ŞUB. İZMİR
 DEMİRBANK ANKARA
 ESBANK VE SİNAI KALKINMA BANK GENEL MÜDÜRLÜĞÜ
 FİNANSBANK OPERASYON MERKEZ BİNASI / İSTANBUL
 GARANTİ BANKASI OPERASYON BİNASI - GÜNEŞLİ
 GARANTİ BANKASI BÖLGE MDL. K.DERE ANKARA
 GARANTİ BANKASI GENEL MÜDÜRLÜĞÜ
 GARANTİ BANKASI GÜNEŞLİ ŞUBESİ
 HALKBANK GENEL MÜDÜRLÜĞÜ
 İŞ BANKASI GENEL MÜDÜRLÜĞÜ
 İŞ BANKASI VAKFI
 İŞ BANKASI K. KARABEKİR ŞB. - ANKARA

İŞ BANKASI MESA ŞB. - ANKARA
 İKTİSAT BANKASI GENEL MÜD. BİNASI - ZİNCİRLİKUYU
 OSMANLI BANKASI GENEL MÜD. YENİ BİNA
 PAMUKBANK BAZI ŞUBELER
 PAMUKBANK GENEL MÜDÜRLÜĞÜ
 TÜRK EKONOMİ BANKASI PARK PLAZA MASLAK
 ULUSAL BANK MASLAK
 ULUSALBANK - GÜNEŞLİ
 ULUSALBANK - ÇANKAYA
 ZİRAAT BANKASI NECATİBEY ŞUBESİ
 AKBANK GÜNEŞLİ ŞUBESİ
 İŞBANKASI ADAPAZARI ŞUBESİ
 ÖZDEN İŞ MERKEZİ AKBANK MASLAK
 ZİRAAT BANKASI MASLAK
 TİBET A.Ş GENEL MÜDÜRLÜK BİNASI KURTKÖY
 AKBANK ZİNCİRLİKUYU ŞUBESİ
 DIŞBANK - BEYLİKDÜZÜ
 ZİRAAT BANKASI GEN. MÜDÜRLÜK A-B BLOK / MASLAK
 GARANTİ BANKASI - DENİZLİ
 KUVEYT TÜRK - ŞUBELERİ
 HSBC GENEL MÜDÜRLÜK BİNASI

DİĞER

ANADOLU SİGORTA - KARAKÖY ŞB.
 ALAN YATIRIM MENKUL KIYMETLER ŞİŞLİ
 ALAN YATIRIM MENKUL KIYMETLER ANTALYA
 BİL-TİM BİLGİSAYAR / KARAKÖY
 CAN DIŞ TİCARET/KORUKENT
 D&R KARŞIYAKA
 DİP DISCO ETİLER
 EBİL KUAFÖR
 ESBAŞ KREŞ - İZMİR
 İLÇE TAŞIMACILIK - ŞEKERPINAR
 M&M DISCO - BODRUM
 MİMAX BÜRO GEREÇLERİ - TOPKAPI
 PLANET HOME CENTER İZMİR
 REKLAM EVİ GENEL MERKEZİ
 RUMELİ HİSARÜSTÜ CAMİİ
 VERDİGO BAR
 YÜMİNİ SÜTLÜ KAHVE - VEZNECİLER
 BAŞARI YATIRIMLAR - İZMİR
 TENTUR TURİZM
 MİKRO MEGA MİMARLIK
 GEMAR İNŞAAT
 ECZACIBAŞI VİTRA TEŞHİR STANDLARI
 AKENERJİ - AKMERKEZ
 AXA OYAK BÖLGE MÜDÜRLÜK BİNASI - İZMİR
 PROARCH PROF MİMARLIK
 EZBERLER YAPI MARKET
 TARABYA KONUTLARI
 FLOT CAM MOBİLYA
 ÜSKÜDAR BELEDİYESİ
 COCA COLA - ÜMRANİYE
 SRG PLAZA - BAĞCILAR
 AĞAOĞLU MYTOWN - TEPEÜSTÜ / ÜMRANİYE
 KALEKİM TESİSLERİ-YOZGAT
 AĞAOĞLU MY COUNTRY-ÇEKMEKÖY
 AĞAOĞLU MYBORS - ATAŞEHİR
 AĞAOĞLU MYWORLD - ATAŞEHİR
 TÜRK YAPISAL ÇELİK DERNEĞİ
 HAYAT KİMYA TESİSLERİ - İZMİR

EĞİTİM KURUMLARI

9 EYLÜL ÜNİVERSİTESİ
 9 EYLÜL ÜNİVERSİTESİ REKTÖRLÜK BİNASI
 9 EYLÜL ÜNİVERSİTESİ BAŞHEKİMLİK
 9 EYLÜL ÜNİVERSİTESİ TIP FAKÜLTESİ
 9 EYLÜL ÜNİVERSİTESİ İKTİSAT FAKÜLTESİ
 9 EYLÜL ÜNİVERSİTESİ EĞİTİM FAKÜLTESİ
 ACARLAR ÖZEL LİSESİ - SARIYER
 AKDENİZ KOLEJİ - ANTALYA
 ANKARA ÜNİ. DİL TARİH VE COĞRAFYA FAKÜLTESİ
 ANKARA ÜNİ. HUKUK FAKÜLTESİ
 ANKARA ÜNİ. TÜRK İNKILAP TARİH ENSTÜTÜSÜ
 ANKARA ÜNİ. VETERİNERLİK FAKÜLTESİ
 ANKARA ÜNİ. İDARI BLOKLARI
 ATATÜRK ÜNİVERSİTESİ - ERZURUM
 BİLGİ ÜNİVERSİTESİ - ŞİŞLİ
 BİLGİ ÜNİVERSİTESİ - DOLAPDERE
 BİLGİ ÜNİVERSİTESİ - TAKSİM
 BİLGİ ÜNİV. ÖĞRENCİ YURT BİNASI - MECİDİYEKÖY
 BİLKENT SİNEMAKS
 BİLKENT SPOR KOMPLEXİ
 BOLU İZZET BAYSAL ÜNİVERSİTESİ
 BOLU İZZET BAYSAL ÜNİVERSİTESİ KAMPÜSÜ
 ÇANKAYA ÜNİVERSİTESİ
 EDİRNE KOLEJİ
 EGE ÜNİVERSİTESİ BATI KAMPÜSÜ - ÇEŞME
 EGE ÜNİVERSİTESİ RADYOLOJİ - İZMİR
 GAZİ ÜNİVERSİTESİ MİMARLIK MÜH. FAKÜLTESİ
 KÜLTÜR KOLEJİ
 KTÜ ÜNİ. DEN. FAK. MUAMMER DERELİ KAMPÜSÜ
 MUĞLA ÜNİVERSİTESİ KIZ ÖĞRENCİ YURDU
 NIĞDE FAİK ŞAHENK ANADOLU TEKNİK LİSESİ
 ORTA DOĞU TEKNİK ÜNİVERSİTESİ
 ODTÜ ARAŞTIRMA GÖREVLİLERİ BİNASI
 ODTÜ JEOLOJİ MÜHENDİSLİĞİ
 ODTÜ KAPALI SPOR SALONU
 ODTÜ KÜLTÜR MERKEZİ
 ÖZEL AKASYA KOLEJİ/FINDIKZADE
 SABANCI ÜNİVERSİTESİ
 SAINT-BENOIT LİSESİ
 SPORTS INTERNATIONAL İZMİR - İSTANBUL - ANKARA
 ŞİŞLİ TERAKKİ LİSESİ
 ŞİŞLİ TERAKKİ VAKFI BİNASI
 TÜBİTAK ARAŞTIRMA ODTÜ
 ULUDAĞ ÜNİ. / BURSA
 VAKIFBANK İLKÖĞRETİM OKULLARI
 YÜKSEK TEKNOLOJİ ÜNİ. - URLA
 ZEYNEP MUTLU EĞİTİM VAKFI - KEMERBURGAZ
 İSTANBUL TEKNİK ÜNİVERSİTESİ ELEKTRİK FAKÜLTESİ
 YENİ UFUKLAR KOLEJİ İSTANBUL

FABRİKA BİNALARI

FRUEHAUF - ADAPAZARI
 AKSA - AKRİLİK SAN. FAB. - YALOVA
 ALTAB TÜTÜN FABRİKASI - İZMİR
 ATAKAN END. MAKİNA GENEL MÜD. BİNASI - İKİTELLİ
 AK ENERJİ - BOZÖYÜK
 BALKÜPÜ ŞEKER FAB. - GEBZE
 BARMEK HOLDING (EMEK ELEKTRONİK FAB.)
 COCO-COLA ÇORLU MAKSAN FABRİKASI

COCO-COLA ÖZDAĞ FABRİKASI - İZMİR
 ÇUKUROVA MAKİNE SANAYİ - MERSİN
 DYO BORNOVA
 DEKORALALUM. YÖN. BİNASI - DUDULLU ORG.SAN.BÖLG.
 ECZACIBAŞI GENEL MÜDÜRLÜK BİNASI - LEVENT
 ECZACIBAŞI MUTFAK SANAYİ - TUZLA
 EFES PİLSEN FABRİKASI KAZAN ANKARA
 ELDOR FAB. SERBEST BÖLGE
 ERŞEN NAKLİYAT MERKEZ BİNASI YENİBOSNA
 ESBAŞ UZAY KAMPI İZMİR
 EFES NAKLİYAT / HADIMKÖY
 İSTİKBAL BÖLGE MÜD. BİNASI - İKİTELLİ
 İSTİKBAL GENEL MÜD. BİNASI - KARTAL
 KASTAŞ KAUÇUK BİNASI
 MARSHALL BOYA TESİSLERİ GEBZE
 MERKUM FAB. BİNASI - İKİTELLİ
 MUDURNU TAVUKÇULUK - MUDURNU
 ORKAR FAB. - ÇİĞLİ
 PİYALE OETKER - İZMİR TORBALI
 POLKİMYA FAB.
 SARBAK METAL FABRİKASI - ÇERKEZKÖY
 TANMAK FABRİKASI - İZMİR
 TIRSAN - SAMANDIRA
 TURANLAR FAB. BİNASI - İKİTELLİ
 TEKEL ÇİĞLİ - İZMİR
 UNVERSALTÜTÜN DEPOLARI / İZMİR
 VESTEL YENİ BİNA - AVCILAR
 YEŞİL KUNDURA GÜNEŞLİ
 BOYNER HOL. EKOL ULUSLAR ARASITAŞ. - HADIMKÖY
 EFES PİLSEN FABRİKASI - KARTAL
 SEYİDOĞLU BAKLAVALARI - HADIMKÖY
 TUNA ÇELİK FABRİKASI - KINALI
 AKTİF ALEMİNYUM
 IVECO SEVİS BİNASI
 ÖZMEN İŞ MERKEZİ - MASLAK
 OKAN CAM - AYAZAĞA
 BSH PROFILO SAN A.Ş. - ÇERKEZKÖY
 TOPKAPI ŞİŞE CAM FABRİKASI
 SARI TAŞ ÇELİK SAN TİC LTD ŞTİ - DUDULLU
 ALFA SİNAİ YATIRIM İNŞ. SAN TİC LTD ŞTİ
 KALE KALIP AMBARLI
 İMES MALBACHLEBECCİ FABRİKASI - ÜMRANİYE
 ÜÇ RENK PEYNİR FABRİKASI - LÜLEBURGAZ
 EMEK İNŞAAT FABRİKA BİNASI - TEKİRDAĞ
 EVYAP AYAZAĞA TESİSLERİ
 DOĞUŞ HALI - DENİZLİ
 DANONE LÜLEBURGAZ FABRİKASI
 BOLU ÇİMENTO FAB.
 SÖYÜTÖZÜ İŞ MERKEZİ
 FRANKE GEBZE FAB. YÖNETİM BİNASI / GEBZE
 MERCEDES
 2 A GENEL MÜDÜRLÜK
 SIEMENS - GÜNEŞLİ
 İNCİ PLASTİK - GEBZE
 EGE KİMYA
 HOROZ LOJİSTİK FABRİKASI
 EKOL FABRİKASI - HADIMKÖY
 ALSTOM - GEBZE
 BORÇELİK
 AROMSA FABRİKASI - GEBZE
 FORD OTOSAN FABRİKASI - BEYAZIT
 UMUR BASIM VE KIRTASIYE FB.

ÇORUM MAVİ OCAT TESİSLERİ
 ARÇELİK LG FABRİKASI - GEBZE
 KOÇHOLDİNG
 SUN PLAZA - MASLAK
 PİYALE MAKARNA - ADAPAZARI
 BEYTEM PLAZA - ŞİŞLİ
 BİNGO SOSYAL TESİS FB. İZMİR
 TEMSA FABRİKASI - MERSİN
 BURSA BOSH FABİRASI
 OYAK RENO OTOMOBİL FABRİKASI - BURSA
 EFES PİLSEN FABRİKASI - İZMİR
 MARMARA DERİ FABRİKASI - ÇORLU
 ORGACHEM FABRİKA BİNASI GEBZE
 SEW YAPI GEBZE
 PULVER KİMYA GEBZE
 BOSH ÇERKEZKÖY FABRİKA BİNASI

HASTANE PROJELERİ

ETİMESGUT HASTANESİ - ANKARA
 KADIN DOĞUM HASTANESİ - ÜMRANİYE-İSTANBUL
 KOÇ ÜNİVERSİTESİ HASTANESİ
 MARDİN HASTANESİ
 ELAZIĞ HASTANESİ
 ANTALYA KEPEZ 300 YATAKLI HASTANESİ
 MARAŞ GÖKSUN 75 YATAKLI HASTANESİ
 İSTANBUL BEZMİALEM HASTANESİ
 SİİRT DEVLET HASTANESİ
 İZMİR KANDIRA DEVLET HASTANESİ
 ZONGULDAK YURT
 KONYA EKİNTAŞ HASTANE
 BİTLİS TATVAN HASTANESİ
 HARRAN ÜNİVERSİTESİ
 İSTANBUL ESENLER KADIN DOĞUM HASTANESİ
 VAN MURADİYE DEVLET HASTANESİ
 HAKKARİ ÇUKURCA DEVLET HASTANESİ
 İĞDIR DEVLET HASTANESİ
 ZONGULDAK DEVREK DEVLET HASTANESİ
 ANTALYA KUŞADASI HASTANESİ
 KÜTAHYA TAVŞANLI DEVLET HASTANESİ
 BALIKESİR GÖNEN DEVLET HASTANESİ
 DİYARBAKIR HASTANESİ
 GAZİANTEP İSLAHİYE DEVLET HASTANESİ
 UŞAK DEVLET HASTANESİ
 BİZİM EVLER 3-4 ETAP MARMARA EVLERİ 3-4 ETAP
 GAZİPAŞA HASTANESİ ANTALYA
 BALIKESİR BİGADIÇ HASTANESİ
 İZMİR 400 YATAKLI HASTANE
 MÜLTECİ KAMPLARI TÜRKİYE GENELİ
 MANİSA SOMA 300 YATAKLI HASTANE
 ÇANAKKALE EZİNE DEVLET HASTANESİ
 KIRIKLARELİ BABAESKİ DEVLET HASTANESİ
 AYDIN NAZİLLİ DEVLET HASTANESİ
 TOKAT ZİLE HASTANE
 MANAVGAT HASTANE

HAVAALANLARI - TERMİNALLER

ADANA DIŞ HATLAR HAVAALANI
 ADNAN MENDERES HAVALİMANI (İç hatlar + dış hatlar)
 ANTALYA HAVALİMANI
 ANTALYA OTOGARI

ATATÜRK HAVALİMANI A KAPISI
 ATATÜRK HAV. HAVAÇILIK HİZMETLERİ İKRAM BİNASI
 ATATÜRK HAVALİMANI İÇ HATLAR GELİŞ V.I.P.
 ATATÜRK HAVALİMANI YENİ DIŞ HATLAR
 ADAPAZARI OTOGAR
 CENGİZTOPEL HAVAALANI - İZMİR
 ÇORLU HAVAALANI
 D.H.M.İ. GENEL MÜDÜRLÜK BİNASI
 DALAMAN HAVAALANI İÇ HATLAR V.I.P
 EDİRNE BELEDİYESİ OTOBÜS TERMİNALI
 ERZURUM HAVAALANI
 ESENBOĞA CIP SALON
 ESENBOĞA HAVALİMANI
 GAZİANTEP HAVAALANI
 GAZİPAŞA HAVAALANI
 İNCİRLİK HAVAUSSÜ - ADANA
 İNGİLİZ HAVAYOLLARI-BRİTİSH AIRWAYS TAKSİM
 İSPARTA HAVALİMANI
 İZMİR OTOGARI
 KARABÜK TERMİNALI
 MUŞ HAVAALANI
 SANCAK HAVAALANI - BODRUM
 TRABZON HAVAALANI
 UŞAK HAVAALANI
 İZMİR BOSTANLI VAPUR İSKELESİ
 İZMİR ÜÇKUYULAR VAPU İSKELESİ
 SABIHA GÖKÇEN HAVALİMANI
 KONYA OTOGARI
 MARKİZ OTOPARKI - BEYOĞLU
 ATATÜRK HAVALİMANI DIŞ HATLAR

KAMU KURULUŞLARI

ANITKABİR
 ATATÜRK KÜLTÜR MERKEZİ - ANKARA
 ANTALYA KÜLTÜR SARAYI
 ÇEVRE BAKANLIĞI ARAŞTIRMA LABORATUVARI
 FUAT PAŞA YALISI DEVLET KONUKEVİ
 HAZİNE MÜSTEŞARLIĞI
 İSTANBUL TİCARET ODASI YENİ MERKEZ BİNASI
 İSMET İNÖNÜ SANAT MERKEZİ / İZMİR
 KUMTOR GOLD PROJECT KIRGIZİSTAN
 LÜTFÜ KIRDAR ULUSLAR ARASI KÜLTÜR VE KONGRE MERKEZİ
 - MAÇKA
 SİLİVRİ VERGİ DAİRESİ - SİLİVRİ
 T.B.M.M. DİNLENME TESİSLERİ
 TÜRKİYE ORTA DOĞU ANME İDARESİ GENEL MD.
 İGDAŞ GENEL MÜDÜRLÜK BİNASI - MERTER
 BİTLİS EMNİYET MÜDÜRLÜĞÜ
 GAZİANTEP TİCARET ODAASI
 BÜYÜKÇEKMECE BELEDİYESİ
 BAŞBAKANLIK BİNASI - ANKARA
 BODRUM YALI BELEDİYESİ
 ÜSKÜDAR BELEDİYESİ
 ALTÜNİZADE KÜLTÜR MERKEZİ - ÜSKÜDAR
 ÇENGELKÖY KÜLTÜR MERKEZİ
 T.B.M.M. MECLİS BİNASI
 KENT MÜZESİ - BURSA
 KARACABEY TİCARET BORSASI - BURSA
 İSTANBUL VALİLİĞİ ROTARY CLUB ÇOCUK EVİ
 TBMM VAKFI - ATATÜRK KÖŞKÜ
 İSTANBUL EMNİYET MÜDÜRLÜĞÜ

ANKARA EMNİYET MÜDÜRLÜĞÜ
TÜRK PATENT ENS. YENİ BİNA
EYÜP BELEDİYESİ EK BİNASI
CUMHURBAŞKANLIĞI BİNASI - AY MİMARLIK.
ÇAĞLAYAN ADLİYE SARAYI

MEDYA KURULUŞLARI

AFM SİNEMALARI - MAÇKA
ATV STÜDYOLARI
CINEPLEX SİNEMASI - ANKARA
DOĞAN MEDYA YAYSAT - ESENYURT
ERLER FİLM TV. SİNEMA OKULU - KAVACIK
HÜR-GÜÇ - DOĞAN MEDYA CENTER
HÜRRİYET GAZETECİLİK - DOĞAN MEDYA CENTER
İNERSTAR ANKARA
İNERSTAR GENEL MÜD. BİNASI (EK BİNA) - İKİTELLİ
SABAH GAZETESİ YENİ TEŞİSLER
ŞİMGE YAYINCILIK - DOĞAN MEDYA CENTER
ULUSAL TV KAVACIK BİNASI
VATAN GAZETESİ - MECİDİYEKÖY
BEYOĞLU ATLAS SİNEMALARI
TEPE NATIUS CİNEMAX
TÜRKİYE GAZETESİ HASTANESİ
ART GRUP TANITIM HİZMETLERİ
SÖYÜTÖZÜ İŞ MERKEZİ - ATV RADYO - ANKARA
ATV RADYO - İSTANBUL
ARIA GENEL MÜDÜRLÜK
PARK ENERJİ - CİNER HOLDİNG.
TRT İSTANBUL STÜDYOSU

OTELLER - TATİL KÖYLERİ

ARMUTLU TATİL KÖYÜ İHLAS HOLDİNG - YALOVA
ALANYA BOTANİK OTEL
ANEMON OTEL İZMİR
ARKOPOL OTEL - FOÇA
BÜLBÜLOĞLU TURİZM - BODRUM
BÜYÜK ANKARA OTELİ
CLUB ZIGANA TATİL KÖYÜ
DEDEMAN ANK. BAHÇELİEVLER SİN.VE KÜLT. MERKEZİ
DEDEMAN OTEL ANKARA
DENİZLİ POLAT OTEL
ESBAŞ UZAY KAMPI / İZMİR
GOLDENDAY OTEL / KUŞADASI
GRIDA TATİL KÖYÜ
GÜRİŞ RESORT OTEL
HASAN VARDAR VİLLALARI / KUŞADASI
HİLTON OTEL - İSTANBUL
HALIKARNAS OTEL - BODRUM
İSİS OTEL BODRUM
JULIEN APART OTEL / BODRUM
JULIEN APART OTEL / MARMARİS
KARTAL OTEL MARMARİS
KERVANSARAY OTEL - BODRUM
LORYMA RESORT HOTEL / MARMARİS
MIRAGE PARK OTEL
MNG TOTAŞ TATİL KÖYÜ
NERGİS OTEL - MARMARİS
OTEL İMBAT - KUŞADASI
OTEL PHOKAI - İZMİR FOÇA
PANORAMA OTEL ALANYA

PELİT OTEL BODRUM YALIKAVAK
POLAT OTEL - DENİZLİ
RİVA OTEL DİNLENME TEŞİSLERİ
ROBINSON CLUB MARIS OTEL MARMARİS
SALMAKİS OTEL / BODRUM
SHERATON OTEL ANKARA
THE MARMARA - BODRUM
SWISS OTEL / GÖCEK
MERİT ANTIQUE OTEL - LALELİ
RICHMOND OTEL - TAKSİM
ATTALEIA OTEL - ANTALYA
PALMİYE TATİL KÖYÜ
TENTUR VİVA OTEL - ANTALYA
OTEL MUTLU - FETHİYE
SİDE RESORT OTEL
ALDIANA OTEL - SARIGERME
MOVENPICK OTEL - LEVENT
THE GREEN OTEL - İSTANBUL
RİXOS OTEL - BODRUM
CLUB ASTERIA HOTEL
ÇINAR OTEL - FLORYA
MEHMET TATAR VİLLASI - KAVACIK
ALANYA OTEL - ANTALYA
KEMER OTEL - ANTALYA
ASTAŞ - ASTORIA / MECİDİYEKÖY
SELVİCE EVLERİ - SUR YAPI
DORAPARK EVLERİ - SUR YAPI
SAFİSA OTEL - ZAFER İNŞAAT

OTOMOTİV SAN.

ACARLAR WOLKSVAGEN
BORUSAN BMW BİNASI ANKARA (ESENBOĞA YOLU)
KOLUMAN MERCEDES SERVİS MERKEZİ ANKARA
TOYOTA PLAZA (E5 KARAYOLU ÜZERİ)
TOYOTA PLAZA (İST. + ANK. + İZM.)
TOYOTA SONKAR OTOMOTİV
WOLKSVAGEN - FLORYA
WOLKSVAGEN GENOTO - İZMİR
IVECO SERVİS BİNASI - KARTAL
DOĞUŞ OTOMOTİV - HARAMİDERE
STANDART PROFİL OTOMOTİV SAN - TAKSİM
BORUSAN OTO SHOWROOM - İSTİNYE
TOFAŞ BİNASI - BURSA
TOYOTA PLAZA - ZEYİNBURNU
KOLOMAN MERCEDES TEŞİSLERİ - MERSİN

ÖZEL SEKTÖR BİNALARI

ERE ENERJİ TELEKOMİNİKASYON BİNASI - KOZYATAĞI
TORUNLAR GENEL MÜD. BİNASI - KAVACIK
GENPA GENEL MÜD. (ERDEM HOLDİNG)
İHLAS HOLDİNG GN. MÜD. BİNASI - YENİBOSNA
İHLAS FİNANS GENEL MÜD. BİNASI - İZMİR
PIONEER GENEL MÜDÜRLÜK BİNASI - İKİTELLİ
KOLEKSİYON MOB. PULVER SOLVENT BİNASI
INCO BİNASI - MASLAK
EGS PARK - MAVİŞEHİR
TURKCELL BÖLGE MÜDÜRLÜĞÜ BİNASI - İZMİR
TURKCELL ANTALYA
TURKCELL OPERASYON BİNASI - KONYA
TURKCELL OPERASYON BİNASI - AYDIN

TURKCELL OPERASYON BİNASI - ADANA
KVK GENEL MÜD. BİNASI - KOZYATAĞI
KUR İNŞAAT GENEL MÜD. BİNASI
SÜZER PLAZA - DOLMABAĞÇE
PETEK PLAZA - ÇOBANÇEŞME
MİMSAN MİMARLIK - ALANYA
METEKSAN BİLKENT İDARE BİNASI
AYDENİZ SOĞUK HAVA DEPOSU / GÖLBAŞI
AYDENİZ İNŞAAT GENEL MD. BİNASI / ANKARA
GEDİK PLAZA - KARTAL
SEYİDOĞLU TEŞİSLERİ
DANONE SA BİNASI KAVACIK - İST
YÜKSEK TEKNOLOJİ ENSTİTÜSÜ - GEBZE
OMSAN NAKLİYAT BİNASI - CEVİZLİ
ULKAR KİMYA MICROPELET TEŞİSLERİ - ÇERKEZKÖY
SEYİDOĞLU TEŞİSLERİ - HADIMKÖY
MİKATURİZM İŞLETMELERİ ORG SAN A.Ş. - TAKSİM
EYVAP AYAZAĞA TEŞİSLERİ
AKSA AKRİLİK KİMYA A.Ş. YALOVA
OYAK YATIRIM MENKUL DEĞERLER A.Ş. ŞİŞLİ
SIEMENS KARTAL SPOR KOMPLEKSİ
OYTEK BEYAZ İŞ MERKEZİ
EFES PİLSEN
ÖZSÖZEN İŞ MERKEZİ
SANKO BİNASI - GÜNEŞLİ
VİTRA TEŞİSLERİ - ESKİŞEHİR BOZÜYÜK
HAYAT HOLDİNG (ALTUNİZADE)
EYVAP TUZLA LABARATUAR
AĞAOĞLU MY CLUP
AĞAOĞLU MY OFİS
AĞAOĞLU SKY TOWERS
AĞAOĞLU MY WORLD

PETROL TEŞİSLERİ

ADMER PETROL - ANKARA
AĞAÇLI PETROL TEŞİSLERİ
BP OUTLET CENTER İZMİR
KULU BENZİN İSTASYONU ANKARA
MOBİL BENZİN İSTASYONLARI
PARLAR PETROL
TABAŞ - SAPANCATEŞİSLERİ
KOLAYLI DİNLENME TEŞİSLERİ AFYON
CEYPET AKARYAKIT TEŞİSLERİ - YENİBOSNA
SHELL BENZİN DERİNCE TEŞİSLERİ
METİN AKARYAKIT DİNLENME TEŞİSLERİ - ADAPAZARI
GÜLKELEŞOĞLU İNŞ. GÜRPINAR SHELL - BEYLİKDÜZÜ
GEBZE BP İSTASYONU -
BİTLİS PETROL OFİSİ

RESTAURANTLAR

MC DONALD'S ŞUBELERİ
CAFE BUDAK ALTI
GELİŞLİ RESTAURANT - SARIYER
İSKELE RESTAURANT - RUMELİHİSARI
MUSTAFA PAŞA KONAĞI RESTAURANT
SEDEF RESTAURANT - FATİH
ŞİRVAN RESTAURANT - LEVENT
GÜNAY RESTAURANT - BODRUM
ZEYNEL KÖFTE SALONU - BURSA
ARBY'S RESTAURANT - GÖZTEPE

BORSA ET LOKANTASI - FENERBAHÇE
DOSTYEMEK - PENDİK
LEONARDO RESTORAN - POLENZEKÖY
DİVAN PASTANESİ
AYHAN IŞIK- FIRAT OCAKBAŞI
GEZİ - TAKSİM
ŞAMPİYON KOKOREÇÇİ - KADIKÖY
AGS MİMARLIK RESTORAN

SAĞLIK KURUMLARI

ACIBADEM CAROUSEL HASTANESİ
ACIBADEM KADIKÖY HASTANESİ
AKDENİZ ÜNİ. ORGAN NAKLİ HASTANESİ
ANKARA HASTANESİ ACİL POLİKLİNİĞİ
ANTAKYA DEVLET HASTANESİ (ÖZEL ANTAKYA)
BAYINDIR SAĞLIK MERKEZİ - ANKARA
DİNÇSA İLAÇ SANAYİ
DR. ZEKAİ TAHİR BURAK HAST. VE DOĞUMEVİ
EGE ÜNİVERSİTESİ ACİL SERVİS
EGE ÜNİVERSİTESİ RADYOLOJİ
FLORANCE NIGHTINGALE HAST./ ÇAĞLAYAN
FLORANCE NIGHTINGALE METROPOLİTAN RAD. / FULYA
HATAY DEVLET HASTANESİ
KASIMPAŞA ASKERİ DENİZ HASTANESİ
İLSAN İLAÇ FABRİKASI - PENDİK
İLSAN İLAÇ FABRİKASI - GEBZE
LEVENT ÖZTAŞ DİŞÇİLİK
NUMUNE HASTANESİ ANKARA
ONKOLOJİ HASTANESİ - ANKARA
TEN MEDİKAL HAST.
VAKIF GURABA HASTANESİ
GÖZ HASTANESİ - İZMİR
GÖLCÜK DEVLET HASTANESİ
SÖKE DEVLET HASTANESİ
TÜRK KALP VAKFI - ŞİŞLİ
HAYDARPAŞA NUM. HAS. VEHBİ KOÇ ACİL TIP MER.
ACIBADEM SAĞLIK HİZMETLERİ
KIRIKKALE DEVLET HASTAHANESİ
MEMORIAL HASTANESİ - İSTANBUL
KONYA SSK HASTANESİ
ZÜBEYDE HANIM DOĞUM EVİ - BURSA
NOVARTİS İLAÇ FABRİKASI
ROCHE İLAÇ FABRİKASI
ÇAPA HASTANESİ
HİSAR HASTANESİ - ÜMRANIYE - MİRA MÜHENDİSLİK
HASEKİ HASTANESİ - İSTANBUL - ATLAS İNŞAAT
DOĞSAN HASTANESİ - DÜZCE
ÖZEL HAYRİ SİVRİKAYA HASTANESİ
İSVEÇ AYAK SAĞLIĞI - NIŞANTAŞI
ANADOLU SAĞLIK HASTANESİ - GEBZE
DOĞAN HASTANESİ - K. ÇEKMECE
ACIBADEM SAĞLIK HİZMETLERİ - KADIKÖY
BAĞCILAR DEVLET HASTANESİ - BAĞCILAR

SOSYAL TESİSLER

ACARLAR PAŞABAĞÇE SOSYAL TESİSLERİ
BAHÇEŞEHİR SOSYAL TESİSLERİ
BÜYÜK CLUP - CADDEBOSTAN
ÇİMENTAŞ SOSYAL BİNASI / İZMİR
ÇİRZENTAŞ SOSYAL BİNASI / İZMİR

EMİRGAN KORUSU BEYAZ KÖŞK
GÜRPINAR EVLERİ SOSYAL TESİSLERİ
KALE KİLİT BAHÇELİEVLER SOSYAL TESİSLERİ
KALE KİLİT GENEL MDL. BİNASI YENİBOSNA
KORKMAZ YİĞİT PLATİN SOSYAL TESİSLERİ
MODA DENİZ KULÜBÜ
MYDONOSE SHOWLAND (ÇADIR) - YEŞİLKÖY
NAKKAŞTEPE SOSYAL TESİSLERİ
SELÇUK BAŞTERZİLER DİNLENME TESİSLERİ
TEKEL İNŞ. TESİSLERİ DAİRE BAŞKANLI CEVİZLİ
ARDIÇLI EVLER SOSYAL TESİSLERİ
ALKON VİLLALARI SOSYAL TESİSLERİ / İST

SİLAHLI KUVVETLER

ÇEVİK KUVVET POLİGON - İSTANBUL
CUM. MUHAFAZ ALAYI YENİ HİZMET BİNASI
DENİZ KUVVETLERİ KOMUTANLIĞI - İZMİR
HAVA KUVVETLERİ KARARGAH BİNASI - İZMİR
K.K.K. ANADOLU TOPLANTI ODASI
K.K.K. BÜYÜK TOPLANTI SALONU
KARA KUVVETLERİ KOMUTANLIĞI ESKİ BİNA
KARA KUVVETLERİ KOMUTANLIĞI REVİR
SİLAHLI KUVVETLER HİZMET TESİSİ ANKARA
ETİMESGUT 3. HAVA İKM. BİRLİK KALİBRASYON BİNASI - ANKARA
Hv.K.K ETİMESGUT ASKERİ MÜZESİ
JAN. BÖLGE KOMUTANLIĞI-BALMUMCU BEŞİKTAŞ
JANDARMA GENEL KOMUTANLIĞI- ANKARA
JAN. İSTİHKAM GRUP. KOM. HAVUZ İNŞ.- ANKARA
EGE ORDU KOMUTANLIĞI / İZMİR
BALGAT ORDU PAZARI
KALENDER ORDUVİ - TARABYA
FENERBAHÇE ORDUVİ
KASIMPAŞA ASKERİ DENİZ HASTANESİ
KULELİ ASKERİ LİSESİ - ÇENGELKÖY
NATO 14. BİNA FITNESS CENTER / İZMİR
NATO ALIŞVERİŞ MERKEZİ
NATO AMERİKAN PARK / İZMİR
GÖLCÜK ASKERİ HASTANESİ
TUZLA PİYADE OKULU
İNÇİRLİK HAVAÜSTÜ GÜVENLİK KONT. MERKEZİ - ADANA
UZUNUFUK GÖKÇEADA RADAR MEVZİİ - S.T. BİNASI
ADNAN DOĞU KIŞLASI - KAYSERİ
POLİS AKADEMİSİ SPOR SALONU / GÖLBAŞI ANKARA

STADLAR - SPOR MERKEZLERİ

FORMULA- 1 İSTANBUL PARK
ANTALYA ATATÜRK STADYUMU
ÇANKAYA SPOR SALONU
FENERBAHÇE STADYUMU- KADIKÖY
FENERBAHÇE SAMANDIRA KAMPÜSÜ
İNÖNÜ STADYUMU
MOSKOVA STADI
OLİMPİYAT YÜZME HAVUZU - ATAKÖY
SARIYER YUSUF ZİYA ÖNİŞ STADI
TÜRK SPOR YAZARLARI DERNEĞİ - LEVENT
LEVENT TENİS KULÜBÜ
FENERBAHÇE ŞÜKRÜ SARAÇOĞLU STADYUMU
BAB BOWLING - BEYOĞLU
SPOR SAHALARI İDARİ BİNA-PENDİK

AHMET CÖMERT SPOR SALONU - ATAKÖY
SUR YAPI - OFİSPARK - GRENİUM VİLLALARI
STAD - RUSYA - ENKA İNŞAAT

TEKSTİL

ARSLANLI ÖRME - DAVUTPAŞA
AK-ALTEKSTİL AKTOPS
AYBOY TEKSTİL FABRİKASI
ABATEKSTİL FAB. / İZMİR
BATİK ÖRME -SİLİVRİ
İŞBİR SENTETİK FABRİKASI
RIFLE SPOR GİYİM KÜÇÜKKÖY TESİSLERİ
LEVI'S ÜRETİM TESİSLERİ ÇORLU
MAYTEKSTİL MANİSA
SİNEMTEKS BRODE SANAYİ BURSA
TİMPA TEXTİL BİNASI İKİTELLİ İSTANBUL
ULUSOY TEXTİL A.Ş. ÇERKEZKÖY FABRİKASI
ZORLU BRODE FABRİKASI ÇORLU
ZORLU BRODE FABRİKASI LÜLEBURGAZ
BOYBO TEKSTİL - HADIMKÖY
NATUREL DERİ MAĞAZASI - LALELİ
KUTUP TEKSTİL - MERTER
AKCAN TEKSTİL - MERTER
KOLOTTEKSTİL
HEYTEKSTİL - GÜNEŞLİ
SÜED MOND-GÜNEŞLİ
LCW ' LAR
UĞURTEKSTİL - BROTHER ŞANTİYESİ
AKA TEKSTİL - ÇORLU
MER-BOY MERSERİZE TEKSTİL
GRUP TEKSTİL - ÇORLU
CROSS JANS - GÜNEŞLİ



RAF AHŞAP MALZ. SAN.ve TİC.LTD.ŞTİ.

Ayazağa Mahallesi Kemerburgaz Cad.

No.59 Sarıyer - İSTANBUL

T. +90 212 289 27 74

T. +90 212 289 92 00

F. +90 212 289 27 75

www.rafahsap.com

www.kalitecubicleaksesuarlari.com

